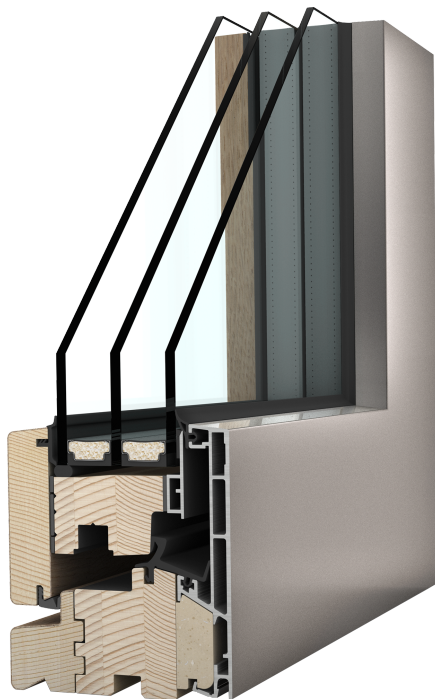




HF 520 HOLZ-ALUMINIUM-FENSTER



EIGENSCHAFTEN



Wärmedämmung (in W/m²K)

U_w bis 0,71



Schallschutz (in dB)

bis 35 - 47



Verriegelung

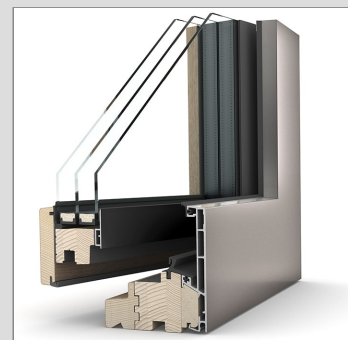
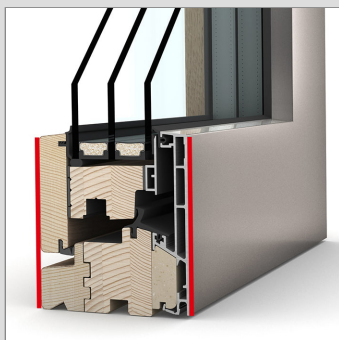
verdeckt liegend



Rahmenbautiefe (in mm)

90

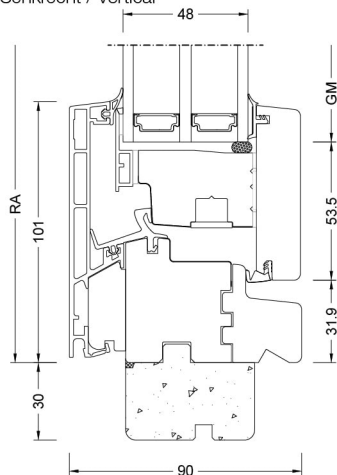
I-tec Glazing



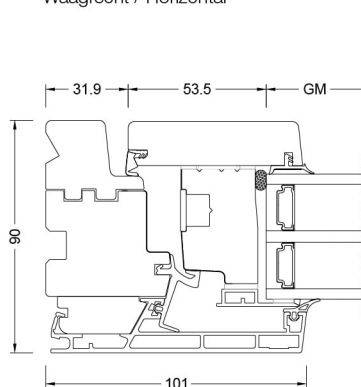
Das neue Holz-Aluminium-Fenster überzeugt durch sein einzigartig modernes und flächenbündiges Design mit Fixverglasungsoptik. Der schlanke Rahmen erlaubt zudem ein Maximum an natürlichem Licht im Innenraum. Durch die Rundumverklebung der Glasscheibe (I-tec Glazing) wird ausgezeichnete Stabilität und Einbruchssicherheit erzielt. Für den hochwertigen und stabilen Massivholzkern kann auf Wunsch PEFC-zertifiziertes Holz aus regionaler und nachhaltiger Forstwirtschaft verwendet werden.

Schnitte

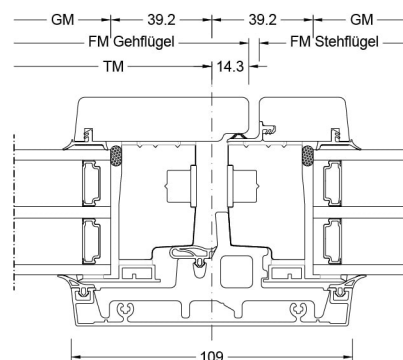
Senkrecht / Vertical



Waagrecht / Horizontal



Stulp / Flying mullion



BM Bestellmaß / Ordering size
FM G Flügelmaß Gehflügel / Sash size master sash
FM S Flügelmaß Stehflügel / Sash size slave sash
FOK Fußbodenoberkante / Finished floor level

GM Glasmaß / Glass size
RA Rahmenaußenmaß / Outside frame size
TM Teilungsmaß / Division size

Werte

Glasaufbau	GC	Beschichtung	AH	U _g	g	U _f	Psi	U _w	R _w	C	Ctr	Zeugnis Wärme	Zeugnis Schall
4b/18Ar/4/18Ar/b4	3N2	Low-Carbon iplus	Iso	0,5	53	1,2	0,035	0,78	35	-1	-5	✓	✓
			Alu	0,5	53	1,2	0,077	0,88	35	-1	-5	✓	✓
6b/18Ar/4/16Ar/b4	33U	Low-Carbon iplus	Iso	0,5	52	1,2	0,038	0,78	40	-2	-5	✓	✓
			Alu	0,5	52	1,2	0,08	0,89	40	-2	-5	✓	✓
44b.2(VSG-S)/15Ar/4/12Ar/b44.2(VSG-S)	3FH	Low-Carbon iplus	Iso	0,6	47	1,2	0,048	0,88	47	-1	-5	✓	✓
			Alu	0,6	47	1,2	0,094	1,0	47	-1	-5	✓	✓
22b.2(VSG)/16Ar/4/18Ar/b22.2(VSG)	3GW	iplus	Iso	0,5	49	1,2	-	-	39	-2	-6	✗	✓
			Alu	0,5	49	1,2	-	-	39	-2	-6	✗	✓
4b/15Ar/4/18Ar/b33.2(VSG)	3GL	Low-Carbon iplus	Iso	0,6	52	1,2	-	-	41	-1	-5	✗	✓
			Alu	0,6	52	1,2	-	-	41	-1	-5	✗	✓
4b/18Ar/4/14Ar/b44.2(VSG-S)	39K	Low-Carbon iplus	Iso	0,6	52	1,2	-	-	43	-2	-6	✗	✓
			Alu	0,6	52	1,2	-	-	43	-2	-6	✗	✓
6b/15Ar/4/14Ar/b44.2(VSG-S)	34P	Low-Carbon iplus	Iso	0,6	51	1,2	-	-	43	-1	-5	✗	✓
			Alu	0,6	51	1,2	-	-	43	-1	-5	✗	✓

Internorm übernimmt Verantwortung für Umwelt und Klima

Low-Carbon iplus spart bei Internorm jährlich rund 10.000 t CO₂ eq

Da Glas bei der Fensterproduktion ein elementarer Bestandteil ist, kommt Internorm seiner Verantwortung als Europas Fenstermarke Nr. 1 nach und setzt auf den flächendeckenden Einsatz von „Low-Carbon iplus Wärmeschutz-Glas“, das wir standardmäßig in unseren Produkten verbauen.

Bei der Herstellung von Low-Carbon Floatglas wurde der gesamte Fertigungsprozess vor und während der eigentlichen Fertigung bis hin zur Auslieferung an die Kund:innen betrachtet, um Treibhausgase zu reduzieren.

Das Ergebnis ist ein kohlenstoffarmes Floatglas mit einem reduzierten Kohlenstoff-Fußabdruck von 5,5 kg CO₂-eq/m² bei einer Glasdicke von 4 mm, was eine Reduktion von über 45 % ermöglicht.

Was macht Glas zum Low-Carbon iplus Wärmeschutz-Glas?

- Verwendung von emissionsarmen Rohstoffen
- Einsatz von hocheffizienten Schmelzöfen einschließlich Elektro-Boosting
- Mindestens 50 % Recyclinganteil, um wertvolle Rohstoffe einzusparen
- Nutzung erneuerbarer Energien
- Optimierter Transport in der gesamten Lieferkette