

SOLARSPEICHER



SPEICHER-IM- SPEICHER-SYSTEM

SISS 350/100

SISS 500/150

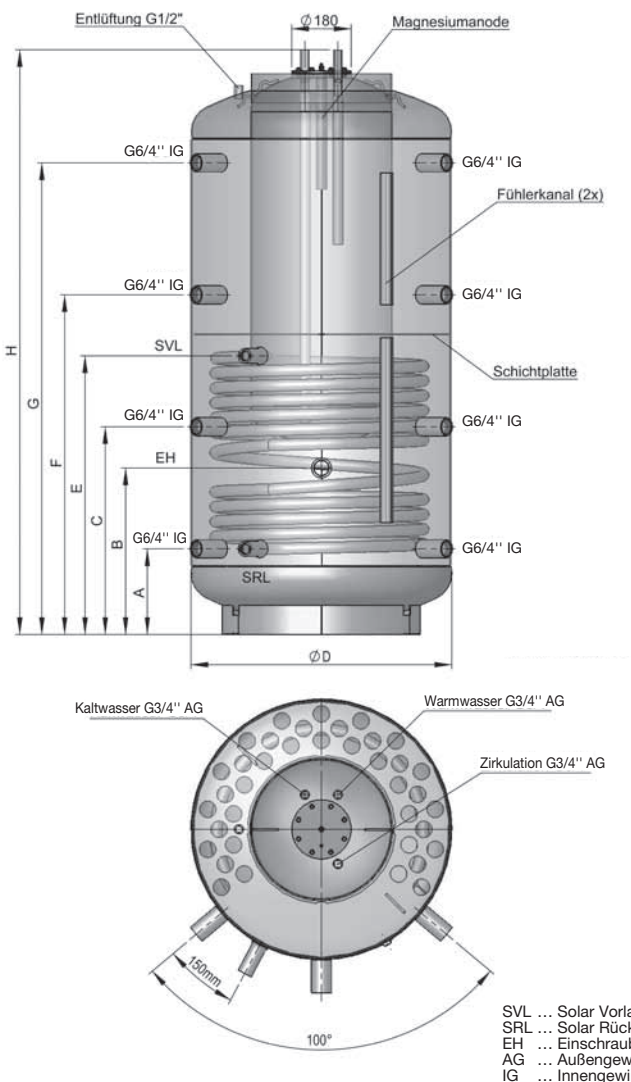
SISS 750/150

SISS 900/200

SISS 1500/250



SPEICHER-IM-SPEICHER-SYSTEM SISS



Der SISS-Solarstandspeicher ist eine Kombination eines Heizungs-Puffer-Speichers mit einem Brauchwasserspeicher

- Im 350, 500, 750, 900 oder 1500 Liter fassenden, schwarz lackiertem Heizungs-Puffer-Speicher ist ein nach DIN 4753 entsprechend emailierter Brauchwasserspeicher mit 100, 150, 200 oder 250 Liter Inhalt eingeschweißt
 - Kaskadierung mit Pufferboiler möglich
 - Ein großflächiges Hochleistungsglatrohrregister (direkt in den Puffer-Speicher eingeschweißt) garantiert optimale Wärmeübertragung
 - Variable Fühlerpositionierung durch zwei an der Außenwand des Puffer-Speichers angebrachte Doppelfühlerkanäle möglich
 - Die Einbindung verschiedenster Wärmequellen (Heizkessel, Kollektor, Wärmepumpe, Kachelöfen) ist problemlos möglich
- NEU!**
- 100 mm ECO SKIN 2.0 – Isolierung mit PS-Außenmantel in silbergrau
 - Montage einer umklemmbaren Flanscheinbauheizung mit 2,5/5/7,5 kW ist von oben in den Brauchwasserspeicher möglich (ausgenommen SISS 350/100)
 - Weiters kann als Zusatz- oder Nachheizung ein Einschraubheizkörper in eine 1½" Muffe eingebaut werden (ausgenommen SISS 1500)
 - Entleerung über Kaltwasserrohr
 - Betriebsdruck: Brauchwasserspeicher 10 bar, Heizungs-Puffer-Speicher 3 bar, Rohrregister 10 bar
 - Betriebstemperaturen: Brauchwasserspeicher und Heizungs-Puffer-Speicher max. 95°C, Wärmetauscher max 110°C
 - Anschlussmöglichkeit am SISS für verschiedene Wärmeverbraucher, wie z.B. Heizkörper, Fußbodenheizung
 - Zubehör: Einbauheizung RD – SISS 7,5 (ausgenommen SISS 350)
Fremdstromanode FSA – SISS
Einschraubheizung SH (ausgenommen SISS 1500)

SVL ... Solar Vorlauf G1" IG
SRL ... Solar Rücklauf G1" IG
EH ... Einschraubheizung G6/4" IG
AG ... Außengewinde
IG ... Innengewinde

Speichertyp	Abmessungen in mm									Kippmaß in mm	Registerheizfläche in m²	Registerinhalt in l	Gewicht in kg	NL-Zahl nach DIN 4708	BEWW* in kWh/24h	max. Leistung "SH" kW	
	D	D mit Isolierung	H	H mit Isolierung	A	B	C	E	F								G
SISS 350/100	650	850	1378	1390	220	420	-	715	760	1090	1442	1,55	9,8	122	1,4	2,1	6,0
SISS 500/150	650	850	1706	1735	220	420	620	805	1010	1390	1770	1,90	12,3	166	4	2,5	6,0
SISS 750/150	790	990	1773	1800	260	505	630	845	1030	1430	1840	2,40	15,6	200	4	3,1	9,0
SISS 900/200	790	990	2123	2150	310	555	745	1030	1250	1710	2180	3	19,3	234	6,5	3,3	9,0
SISS 1500/250	1000	1200	2225	2255	380	-	825	1175	1350	1760	2290	3,6	23,5	312	9	4,3	-

* Bereitschaftsenergieverbrauchswert nach EN 12897

Zentrale und Werk: Austria Email AG
A-8720 Knittelfeld, Austriastraße 6
Tel. (03512) 700-0, Fax (03512) 700-239
Internet: www.austria-email.at
E-Mail: office@austria-email.at

Werkskundendienst: Tel. (03512) 700-297
E-Mail: kundendienst@austria-email.at

Verkaufsniederlassungen:

Wien, Niederösterreich, Burgenland
A-1230 Wien, Zetschegasse 17
Tel. (01) 6150727, Fax (01) 6150727-260
E-Mail: tvondal@austria-email.at

Steiermark, Kärnten, Osttirol
A-8054 Graz, Dr. Heschl-Weg 6
Tel. (0316) 271869, Fax (0316) 273126
E-Mail: gbretterkieber@austria-email.at

Oberösterreich, Salzburg
A-4600 Wels, Gärtnerstraße 17
Tel. (07242) 45071, Fax (07242) 43650
E-Mail: akweton@austria-email.at

Tirol, Vorarlberg
A-6020 Innsbruck, Etrichgasse 24
Tel. (0512) 347951, Fax (0512) 393353
E-Mail: hruapp@austria-email.at

Verkaufsniederlassungen Deutschland:

Deutschland Nord/Ost
Beetzseeufer 3, D-14770 Brandenburg
Tel. 0049/(0)3381 / 766-0
Fax 0049/(0)3381 / 766-244
E-Mail: sgobi@austria-email.at

Deutschland Süd
Parksteiner Straße 49, D-92637 Weiden/Opf.
Tel. 0049/(0)961 / 63 490-0
Fax 0049/(0)961 / 63 490-30
E-Mail: ahirmer@austria-email.at

AE
Austria Email