

STANDSPEICHER

MEHRZWECK
GROSSSPEICHER

VT-S 800 FFM, FRM, FRMR

VT-S 1000 FFM, FRM, FRMR



MEHRZWECK-GROSSSPEICHER MIT FLANSCH

TYPEN FFM 800 UND 1000 LITER, ECO SKIN 2.0 -ISOLIERUNG

Die Großspeicher der Typenreihe VT-S sind die passenden Produkte für den großen Warmwasserbedarf und decken das breite Spektrum vom einfachen Mehrzweckspeicher mit zwei Flanschen bis hin zum Solarspeicher mit 2 Glattröhrwärmetauschern ab. Je nach Gerätetyp und Kombination ist eine mono-, bi- und multivalente Energiezufuhr für die Warmwasserbereitung möglich. Ein umfangreiches Zubehörprogramm, welches individuell konfigurierbar ist, ergänzt die Typenreihe VT-S in idealer Weise.



NEU Noch mehr für Sie.

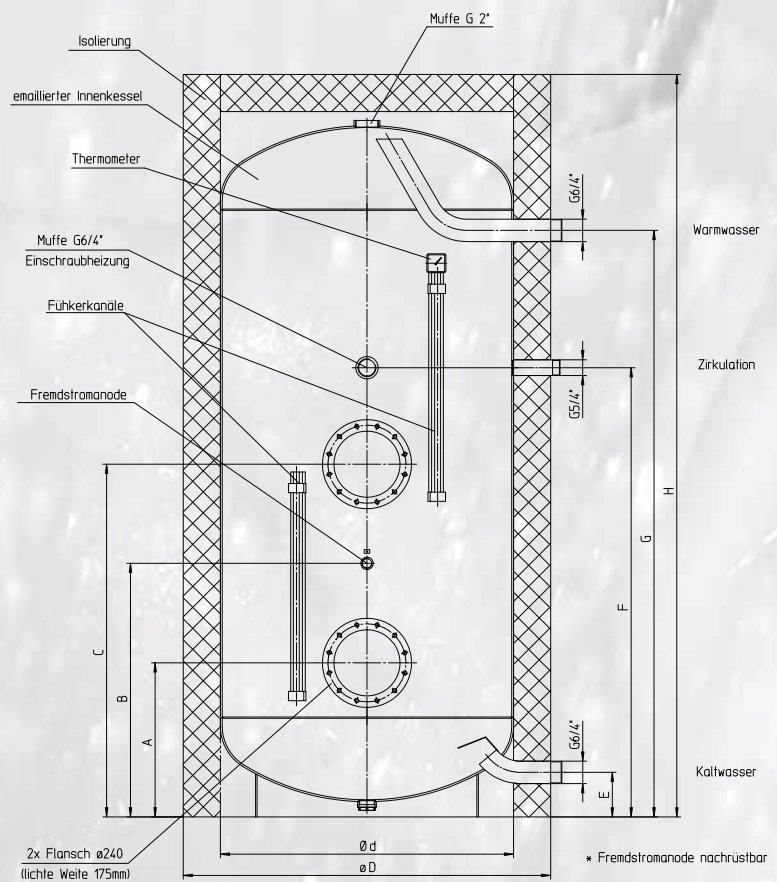
Durch den serienmäßigen Einbau einer Fremdstromanode kommen Sie in den Genuss einer 10-jährigen Garantie auf den Innenkessel

AUSSTATTUNG

- Die dazugehörige energiesparende 100 mm ECO SKIN 2.0 – Isolierung (Einsparung von bis zu € 3.050.- über die Lebensdauer eines 1000-Liter-Speichers) ist gesondert zu bestellen
- Ein Flansch mittels Blindflanschplatte verschlossen, zweiter Flansch nicht verschlossen
- Stahlblechinnenkessel emailliert nach DIN 4753 mit Fremdstromanode, zwei übereinander angeordneten Flanschen (Ø 240 mm) für E-Einbauheizung Serie R bzw. Einbau-Rippenrohrwärmetauscher (RWT), 1½“-Muffe für Einschraubheizkörper (SH), zwei Fühlerprofile für zweifache Einbaumöglichkeit von Kapillarrohrthermometer-Ladepumpenregler ATR/ATH
- Kesseldurchmesser: 790 mm
- Zirkulationsanschluss 1¼“ AG
- Entleerung über Kaltwasserrohr
- Kalt- und Warmwasseranschluss 1½“ AG
- Thermometer ATH beige packt
- Einschraubheizkörpermuffe 1½“
- 2 Fühlerprofile (variable Fühlerpositionierung je nach System möglich)

ZUBEHÖR

- ATH/ATR, Einschraubheizung SH, Reduzierflansch von 240 mm Ø auf 180 mm Ø, Flanscheinbauheizung der Type RDW/RSW, Rippenrohrwärmetauscher RWT.



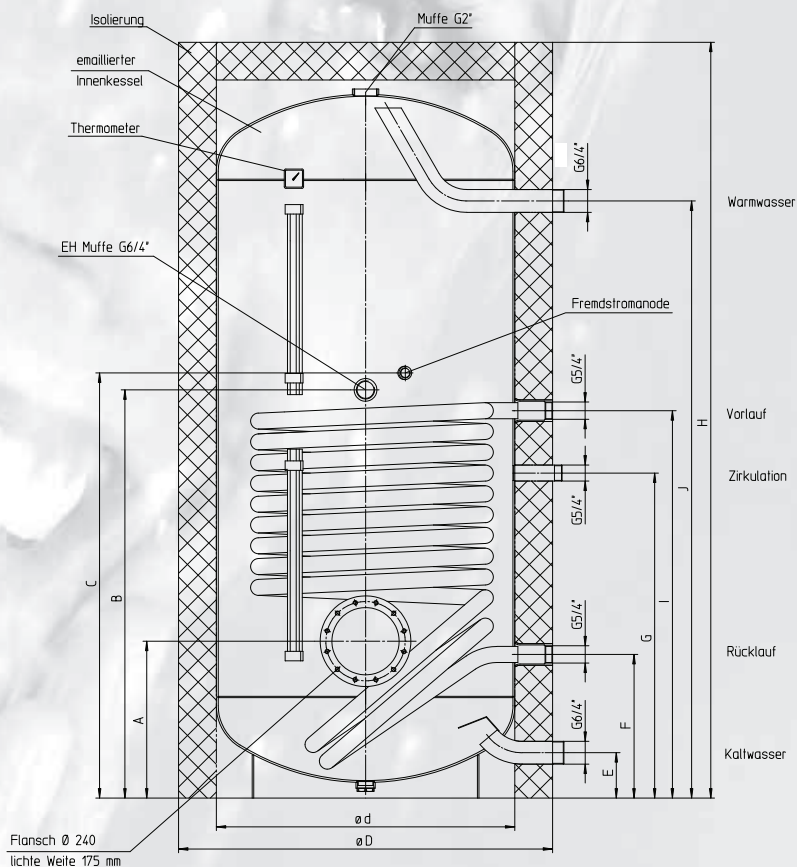
Type	Nenninhalt Liter	Abmessungen in mm									Einbautiefe Flansch mm	Kippmaß mm	Gewicht kg	Betriebsdruck bar	BEWW kWh/24h*
		H	ØD	Ød	A	B	C	E	F	G					
VT-S 800 FFM	800	2000	1000	790	415	683	950	120	1210	1580	850	1960	237	10	3,6
VT-S 1000 FFM	1000	2350	1000	790	415	768	1120	120	1395	1920	850	2300	295	10	4,0

* Bereitschaftsenergieverbrauchswert nach EN 12897 mit ECO SKIN - Isolierung

MEHRZWECK-GROSSSPEICHER MIT REGISTER TYPEN FRM 800 UND 1000 LITER, ECO SKIN 2.0 -ISOLIERUNG

AUSSTATTUNG

- Die dazugehörige energiesparende 100 mm ECO SKIN 2.0 – Isolierung (Einsparung von bis zu € 3.050.- über die Lebensdauer eines 1000-Liter-Speichers) ist gesondert zu bestellen
- Stahlblechinnenkessel emailliert nach DIN 4753 mit eingebauter Fremdstromanode
- Betriebsdruck: Behälter max. 10 bar, Heizregister max. 10 bar
- Diese Register-Standspeicher haben ein in den Boden gezogenes, großflächiges Rohrregister für bivalenten bzw. trivalenten Betrieb bei Heizungs-, Solar-, Wärmepumpen- oder Fernwärmeanschluss
- Das in den Boden gezogene untere Rohrregister bewirkt eine Verbesserung des Wirkungsgrades sowie eine optimale Durchheizung des Bodens, wodurch eventuell mit dem Kaltwasser eingebrachte Bakterien (Legionellen) verdrängt werden.
- Für die Regelung sind entlang des Boilermantels Profile für die Einbringung von Fühlern angebracht (variable Fühlerpositionierung je nach System)
- Für Inspektions- und Reinigungszwecke sowie zur Kombination mit einem Rippenrohrwärmetauscher oder einer Flanscheinbauheizung ist dieser Mehrzweck-Register-Standspeicher mit einem seitlichen Flansch von 240 mm Ø ausgestattet.
- Thermometer ATH beige packt
- Weiters kann als Zusatz- oder Nachheizung ein Einschraubheizkörper in eine 1½“-Muffe eingebaut werden.
- Entleerung über Kaltwasserrohr
- Kalt- und Warmwasseranschluss 1½“ AG
- Zirkulationsanschluss 1¼“ AG



NEU

Noch mehr. Für den VT-S 1000.

- 10 Jahre Garantie auf den Innenkessel
- Stahlblechinnenkessel emailliert nach DIN 4753 mit eingebauter Fremdstromanode
- Ausgestattet mit der neuen ECO SKIN 2.0 - Isolierung (100 mm)
- Glattrrohr-Wärmetauscher, 10 bar
- Große Flanschöffnung (ø 240 mm)
- Nachrüstbar mit Schraubheizkörper, Einbauheizung oder Rippenrohr-Wärmetauscher

Type	Nenninhalt Liter	Abmessungen in mm											Rohrregister			N _L -Zahl nach DIN 4708	Kippmaß mm	Gewicht kg	BEWV kWh/24h*
		H	ØD	Ød	A	B	C	E	F	G	I	J	Heizfläche m ²	Inhalt Liter	Rohr-dimension mm				
VT-S 800 FRM	800	2000	1000	790	415	1080	1125	120	380	860	1025	1580	2,76	22,5	42,4	24	1960	279	3,2
VT-S 1000 FRM	975	2350	1000	790	415	1255	1300	120	380	1025	1190	1920	3,51	28,6	42,4	33	2300	344	3,7

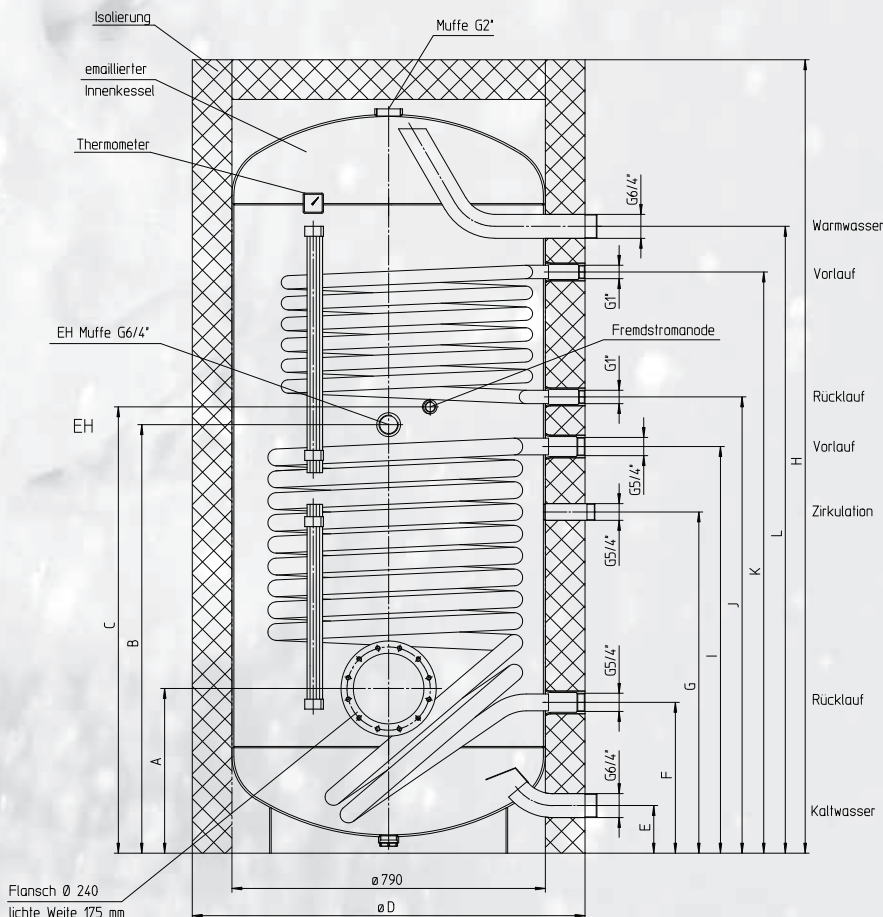
* Bereitschaftsenergieverbrauchs-wert nach EN 12897 mit ECO SKIN - Isolierung

MEHRZWECK-GROSSSPEICHER MIT 2 REGISTERN

TYPEN FRMR 800 UND 1000 LITER, ECO SKIN 2.0 -ISOLIERUNG

AUSSTATTUNG

- Die dazugehörige energiesparende 100 mm ECO SKIN 2.0 – Isolierung (Einsparung von bis zu € 3.050.- über die Lebensdauer eines 1000-Liter-Speichers) ist gesondert zu bestellen
- Stahlblechinnenkessel emailliert nach DIN 4753 mit eingebauter Fremdstramanode
- Betriebsdruck: Behälter max. 10 bar, Heizregister max. 10 bar
- Diese Register-Standspeicher haben großflächige Rohrregister für bivalenten bzw. trivalenten Betrieb bei Heizungs-, Solar-, Wärmepumpen- oder Fernwärmeanschluss
- Die beiden Rohrregister sind direkt in den Kessel eingeschweißt und emailliert
- Das in den Boden gezogene, untere Rohrregister bewirkt eine Verbesserung des Wirkungsgrades sowie eine optimale Durchheizung des Bodens, wodurch eventuell mit dem Kaltwasser eingebrachte Bakterien (Legionellen) vernichtet werden
- Für die Regelung sind entlang des Boilermantels Profile für die Einbringung von Fühlern angebracht (variable Fühlerpositionierung je nach System)
- Für Inspektions- und Reinigungszwecke sowie zur Kombination mit einem Rippenrohrwärmetauscher ist bei diesen Mehrzweck-Register-Standspeichern ein seitlicher Flansch von 240 mm Ø vorgesehen
- Thermometer ATH beige packt
- Weiters kann als Zusatz- oder Nachheizung ein Einschraubheizkörper in eine 1½"-Muffe eingebaut werden.
- Entleerung über Kaltwasserrohr
- Kalt- und Warmwasseranschluss 1½" AG
- Zirkulationsanschluss 1¼" AG



Type	Nenninhalt Liter	Abmessungen in mm												Rohrregister unten			Rohrregister oben			N _L -Zahl nach DIN 4708	Kippmaß mm	Gewicht kg	BEWV kWh/24h*	
		H	max. ØD	Ød	A	B	C	E	F	G	I	J	K	L	Heizfläche m ²	Inhalt Liter	Rohrdimension mm	Heizfläche m ²	Inhalt Liter					Rohrdimension mm
VT-S 800 FRMR	800	2000	1000	790	415	1080	1125	120	380	860	1025	1150	1465	1580	2,76	22,5	Ø 42,4	1,2	7,8	Ø 33,7	9/24	1960	295	3,3
VT-S 1000 FRMR	950	2350	1000	790	415	1255	1300	120	380	1025	1190	1335	1785	1920	3,51	28,6	Ø 42,4	1,2	7,8	Ø 33,7	11/33	2300	345	3,8

* Bereitschaftsenergieverbrauchswert nach EN 12897 mit ECO SKIN - Isolierung

Zentrale und Werk: Austria Email AG
A-8720 Knittelfeld, Austriastraße 6
Tel. (03512) 700-0, Fax (03512) 700-239
Internet: www.austria-email.at
E-Mail: office@austria-email.at

Werkskundendienst: Tel. (03512) 700-297
E-Mail: kundendienst@austria-email.at

Verkaufsniederlassungen:

Wien, Niederösterreich, Burgenland
A-1230 Wien, Zetschegasse 17
Tel. (01) 6150727, Fax (01) 6150727-260
E-Mail: tvondal@austria-email.at

Steiermark, Kärnten, Osttirol
A-8053 Graz, Am Wagrain 62
Tel. (0316) 271869, Fax (0316) 273126
E-Mail: gbretterkleeber@austria-email.at

Oberösterreich, Salzburg
A-4600 Wels, Gärtnerstraße 17
Tel. (07242) 45071, Fax (07242) 43650
E-Mail: akwetton@austria-email.at

Tirol, Vorarlberg
A-6020 Innsbruck, Etrichgasse 24
Tel. (0512) 347951, Fax (0512) 393353
E-Mail: hruepp@austria-email.at

Verkaufsniederlassungen Deutschland:

Deutschland Nord/Ost
Beetzseeufer 3, D-14770 Brandenburg
Tel. 0049/(0)3381 / 766-0
Fax 0049/(0)3381 / 766-244
E-Mail: sgobi@austria-email.at

Deutschland Süd
Parksteiner Straße 49, D-92637 Weiden/Opf.
Tel. 0049/(0)961 / 63 490-0
Fax 0049/(0)961 / 63 490-30
E-Mail: ahirmer@austria-email.at

Austria Email