



Abb. 7-11 Trinkwasserrohr RAUTITAN his

- Rohr aus RAU-PE-Xa
 - Peroxidisch vernetztes Polyethylen (PE-Xa)
 - Entspricht der DIN 16892, der DIN 16893 und der DIN EN ISO 15875
- Anwendungsbereich
 - Trinkwasserinstallation, siehe:
 - Technische Information „Hausinstallationssystem RAUTITAN“

Lieferaufmachung

d [mm]	s [mm]	DN	Inhalt [l/m]
16	2,2	12	0,106
20	2,8	15	0,163
25	3,5	20	0,254
32	4,4	25	0,423
40	5,5	32	0,661
50	6,9	40	1,029
63	8,6	50	1,633

Tab. 7-5 Lieferaufmachung Trinkwasserrohr RAUTITAN his

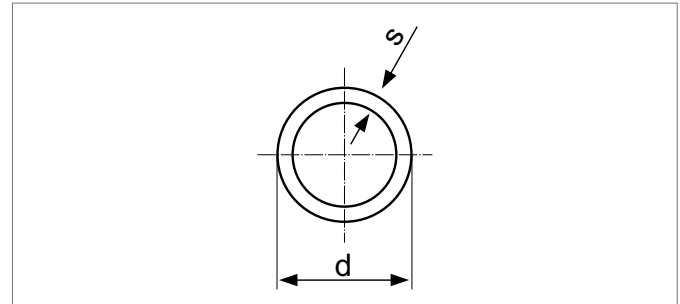


Abb. 7-12 Durchmesser/Wandstärke



Das Trinkwasserrohr RAUTITAN his darf nur in der Trinkwasserinstallation eingesetzt werden!

Zulassungen für Deutschland und Qualitätsnachweise

- DVGW-Registrierung für Trinkwasserrohre RAUTITAN his und Verbindungstechnik Schiebehülse von REHAU mit RAUTITAN Verbindungskomponenten.
- Systemzulassung für die Abmessungen 16–63: DVGW DW-8511AP3133
- DVGW-Registrierung für Trinkwasserrohr RAUTITAN his entspricht der DIN 16892, der DIN 16893 und der DIN EN ISO 15875

Zulassungen außerhalb Deutschlands

Nationale Zulassungen außerhalb Deutschlands können in den jeweiligen Ländern von den deutschen Zulassungen abweichen. Bei Einsatz des Systems RAUTITAN in anderen Ländern wenden Sie sich an Ihr REHAU Verkaufsbüro.