



Gebäudeentwässerung  
Österreich

**POLO-KAL®**

**20**  
**Jahre**  
**Garantie**

POLO-KAL XS

POLO-KAL 3S

POLO-KAL NG



**Schallschutz auf höchstem Niveau**  
und damit flüsterleise

**extra schlank und sicher**  
dank innovativer Monotec-Muffe

**enorme Sortimentstiefe** für  
maximale Anwendungsvielfalt



**POLO-KAL®**

# Das Original.

Zuverlässige Gebäudeentwässerung hat einen Namen: POLO-KAL®. Was das bedeutet? Hohe Beständigkeit, lange Lebensdauer und einfache Verarbeitung. Die POLO-KAL® Systemfamilie steht für Premium-Produkte auf höchstem Qualitätsniveau und für ein Service, das den Produkten um nichts nachsteht: Premium, von der Beratung bis zum Einsatz auf der Baustelle.

Hochschalldämmend und unkompliziert in der Anwendung, bietet die POLO-KAL® Familie drei speziell für unterschiedliche Anforderungen und Einbausituationen optimierte Rohrsysteme. Der halogenfreie Werkstoff PP zeichnet sich durch eine hohe Umweltverträglichkeit aus. Und noch etwas haben die drei verschiedenen Rohrsysteme gemeinsam: Zuverlässigkeit, Sicherheit und eine Lebensdauer über Generationen.



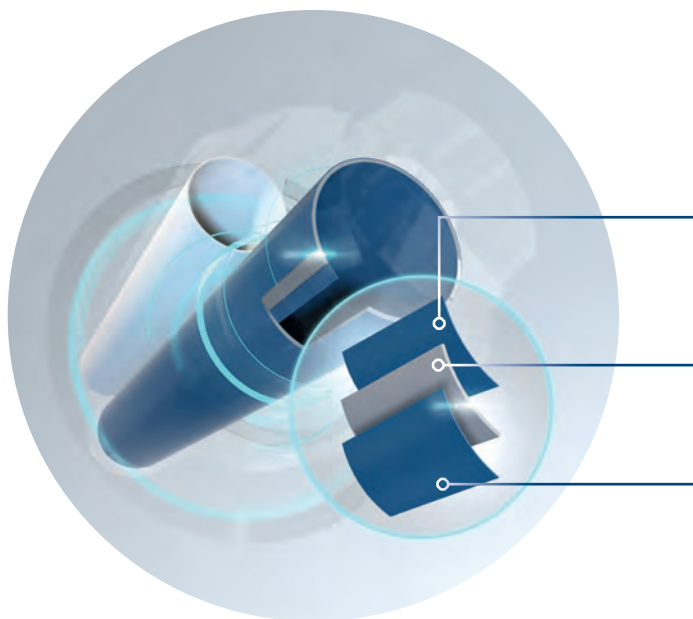
Eingebunden in nationale und globale Netzwerke erkennen wir frühzeitig Chancen, Risiko und Trends. So sind wir immer am Puls der Zeit und stärken unser Unternehmen für die Herausforderungen der Zukunft.

PURE  
PROGRESS / **poloplast**

## Drei Schichten für außergewöhnliche Eigenschaften

Dank bewährter Mehrschichttechnologie überzeugen die **POLO-KAL®** Rohrsysteme mit einer Vielfalt einzigartiger Produkteigenschaften. Das Zusammenspiel der drei Schichten ermöglicht große Schellenabstände und ergibt eine sehr geringe Längenausdehnung. So sind im klassischen Wohnbau bei Ein- und Mehrfamilienhäuser keine Langmuffen\* erforderlich.

\* Bei Verlegetemperatur über 15 °C und einer geraden Rohrlänge von 10 m.






Die **glatte Innenschicht aus PP** widersteht hohen Temperaturen, aggressiven Chemikalien und beugt Ablagerungen vor.

Die **mineralstoffverstärkte Mittelschicht** aus speziellen, selbst entwickelten Compounds ist die Basis für die ausgezeichneten Schalldämmwerte.

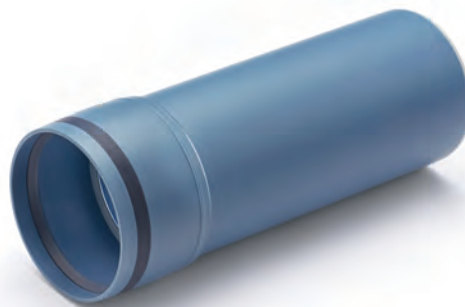
Die **robuste Außenschicht aus PP** sorgt für hohe Schlagfestigkeit.

## Drei Rohrsysteme, vielfältige Anwendungen

	POLO-KAL XS	POLO-KAL NG	POLO-KAL 3S
	 schlank, sicher, schnell	 millionenfach bewährt	 einfach, sicher und leise
<b>Dimensionsbereich</b>	DN 32-110	DN 32-250	DN 75-160
<b>Gebäudeentwässerung</b>	✓	✓	✓
<b>Abluftleitungen</b> bis Gebäudeklasse 5	✓	✓	✓
<b>Komfortwohnraumlüftung</b>	✓	✓	
<b>Innenliegende Regenleitungen</b>	✓ mit POLO-KAL XS ASV	✓ mit POLO-KAL NG ASV	✓ mit geeigneter Befestigung
<b>Druckleitung für Hebeanlagen</b>	✓ mit POLO-KAL XS ASV	✓ mit POLO-KAL NG ASV	
<b>Zentralstaubsaugeranlage</b>	✓	✓	
<b>Unterdruckdachentwässerung</b>		✓ mit POLO-KAL NG ASV	
<b>Einbetonierte Leitungen</b>	✓	✓	✓
<b>Erdverlegte Leitungen</b>	✓	✓	

## POLO-KAL XS

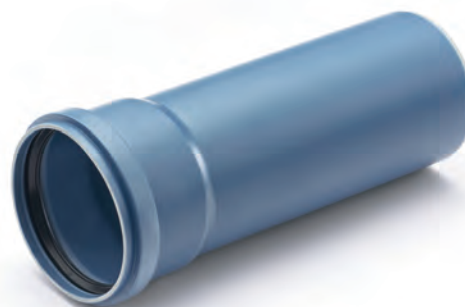
Dieses schlanke Rohrsystem wurde für besonders schnelle und unkomplizierte Verarbeitung entwickelt: Kein Anfasen sowie gleitmittelfreies Stecken dank der patentierten funTEC Technologie garantieren Sauberkeit und reduzieren Zeit- und Arbeitsaufwand enorm. Die bereits in der Muffe integrierte Dichtung sorgt für absolute Sicherheit. Auch der Einsatz bei besonders beengten Platzverhältnissen ist dank der schlanken Monotec-Muffe einfach und unkompliziert möglich.



## POLO-KAL NG

Mit der großen Sortimentstiefe und einem umfangreichen Programm an Sonderformteilen bietet POLO-KAL NG die perfekte Lösung für viele Anwendungsbereiche. Die exakte Muffengeometrie und die hohe Steifigkeit der Rohre gewährleisten absolute Dichtheit und Sicherheit.

Mit einem Tausch auf NBR-Dichtungen eignet sich POLO-KAL NG auch ausgezeichnet zur Ableitung fetthaltiger Abwässer aus Großküchen und Fettabscheidern.



## POLO-KAL 3S

POLO-KAL 3S bietet Schallschutz auf höchstem Niveau. Die Rohrmittelschicht aus dem viskoelastischen Werkstoff Porolen dämpft Luft- und Körperschallwellen und reduziert so nachhaltig die Abflussgeräusche. Damit hat POLO-KAL 3S die besten Schalldämmwerte innerhalb der POLO-KAL® Familie.



## Multitalent in vielen Bereichen

### Gebäudeentwässerung

Hochschalldämmend, absolut anwenderfreundlich und mit beeindruckender Sortimentstiefe, erfüllt POLO-KAL® die höchsten Anforderungen in der Gebäudeentwässerung.

### Unterdruckdachentwässerung als Stecksystem

Für die effiziente Entwässerung großer Dachflächen bietet POLOPLAST in Kooperation mit der Firma Sikla die einzige Unterdruckdachentwässerung zum Stecken. In Verbindung mit der POLO-KAL NG ASV zeichnet sich das Gesamtsystem durch eine sichere, einfache und zeitsparende Montage bei jedem Wetter aus.

### Zentralstaubsaugeranlage

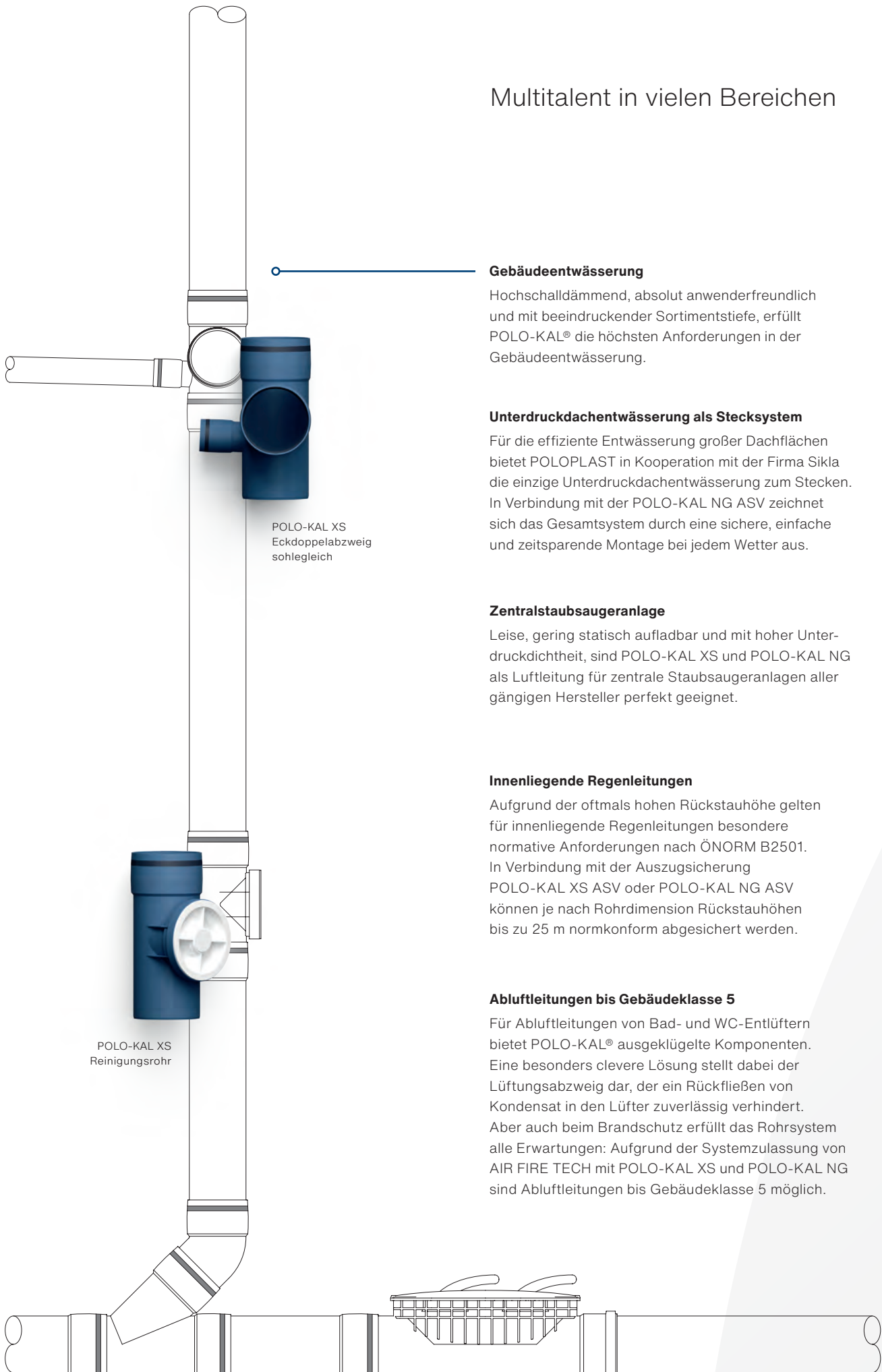
Leise, gering statisch aufladbar und mit hoher Unterdruckdichtheit, sind POLO-KAL XS und POLO-KAL NG als Luftleitung für zentrale Staubsaugeranlagen aller gängigen Hersteller perfekt geeignet.

### Innenliegende Regenleitungen

Aufgrund der oftmals hohen Rückstauhöhe gelten für innenliegende Regenleitungen besondere normative Anforderungen nach ÖNORM B2501. In Verbindung mit der Auszugsicherung POLO-KAL XS ASV oder POLO-KAL NG ASV können je nach Rohrdimension Rückstauhöhen bis zu 25 m normkonform abgesichert werden.

### Abluftleitungen bis Gebäudeklasse 5

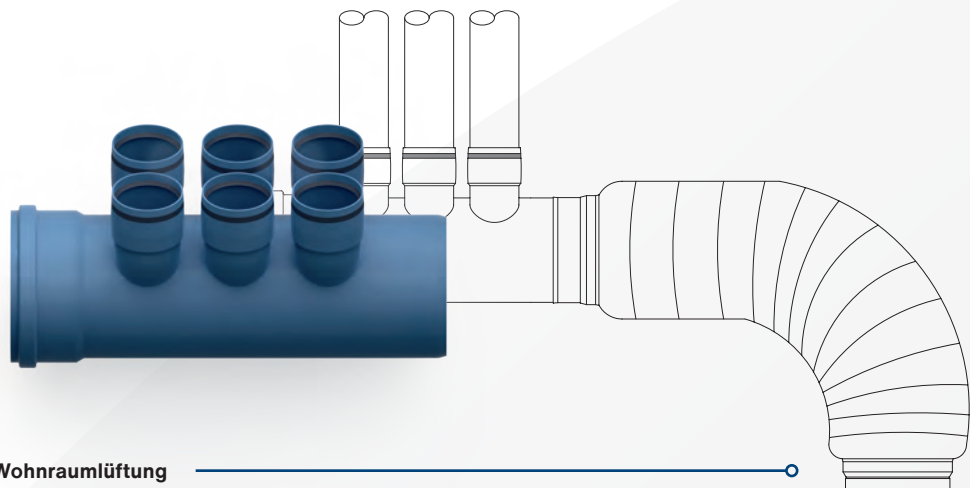
Für Abluftleitungen von Bad- und WC-Entlüftern bietet POLO-KAL® ausgeklügelte Komponenten. Eine besonders clevere Lösung stellt dabei der Lüftungsabzweig dar, der ein Rückfließen von Kondensat in den Lüfter zuverlässig verhindert. Aber auch beim Brandschutz erfüllt das Rohrsystem alle Erwartungen: Aufgrund der Systemzulassung von AIR FIRE TECH mit POLO-KAL XS und POLO-KAL NG sind Abluftleitungen bis Gebäudeklasse 5 möglich.



POLO-KAL XS  
Eckdoppelabzweig  
sohlegleich

POLO-KAL XS  
Reinigungsrohr

Lüftungsverteiler  
kompakt

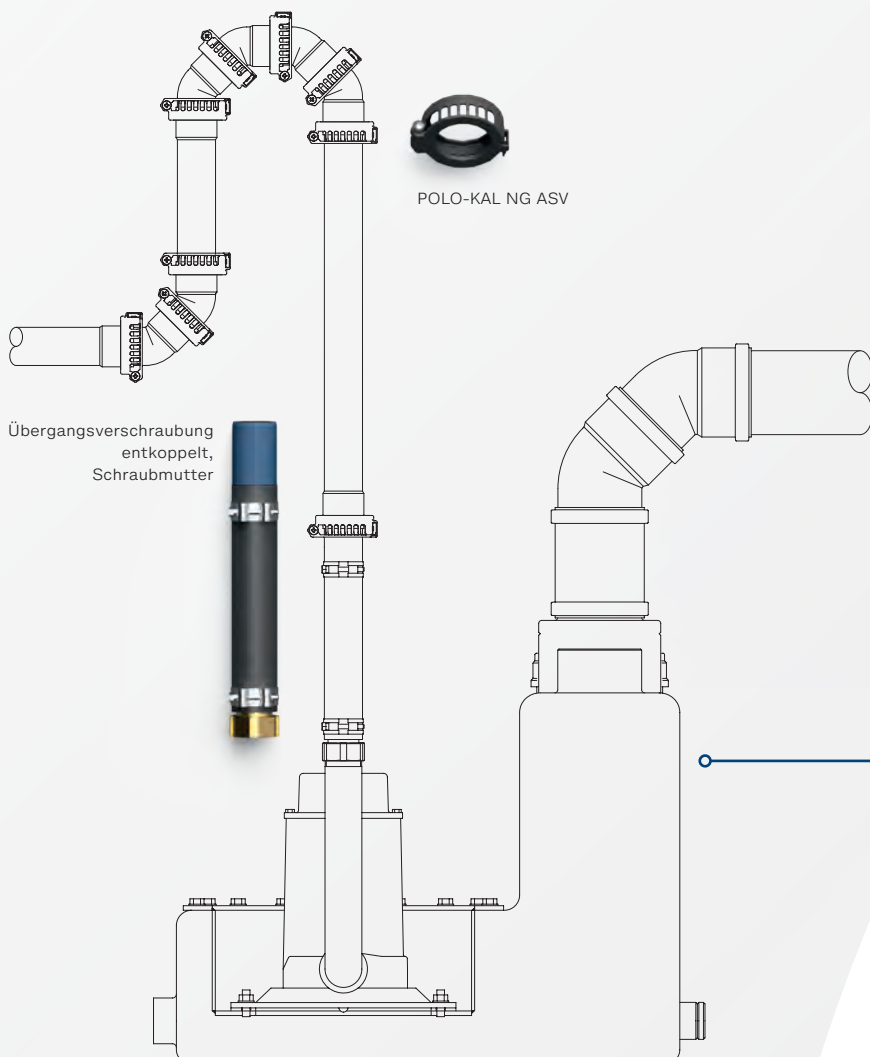


### Kontrollierte Wohnraumlüftung

Vom energieeffizienten Lüftungsgerät über das Verteilsystem bis zu verschiedensten Design-Luftauslässen liefert das ausgereifte Komplettsystem schadstoff- und allergenfreie Luft für den perfekten Wohnkomfort. Exakt aufeinander abgestimmte Komponenten garantieren nicht nur eine einfache und sichere Montage, sondern auch einen hygienischen und leisen Betrieb.

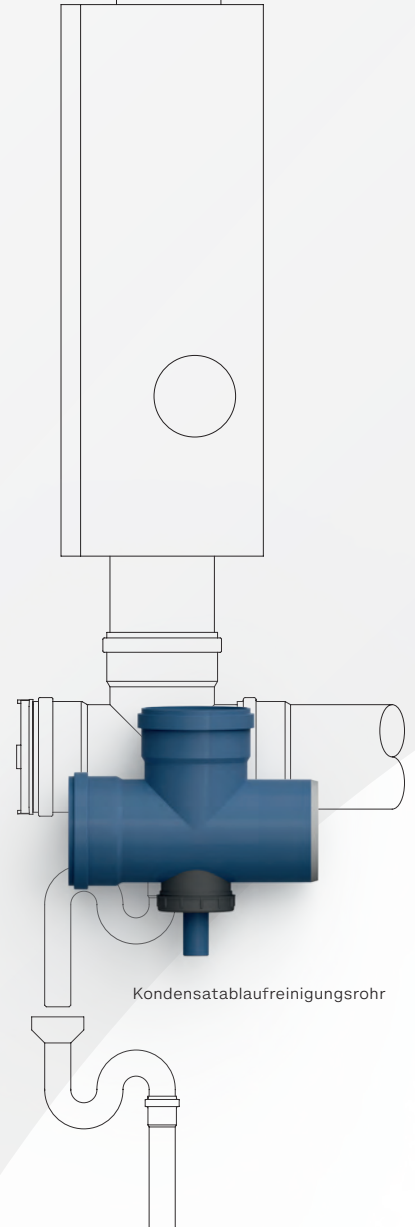
### Erdwärmetauscher

Die Luft-Erdwärmetauscher von POLOPLAST nutzen die in der Erde gespeicherte Wärme und sorgen zusammen mit der Komfortwohnraumlüftung für eine staub- und pollenfreie Luft. Bei geringstem Energieaufwand wird die Luft in der kalten Jahreszeit vorgewärmt und im Sommer angenehm gekühlt. Von der Edelstahlhaube bis zum Kondensatablauf sorgt ein breites Sortiment bewährter Systemkomponenten für eine einfache und sichere Installation.



Übergangverschraubung  
entkoppelt,  
Schraubmutter

POLO-KAL NG ASV



Kondensatablaufreinigungsrohr

### Druckleitung für Hebeanlagen und Tauchpumpen

POLO-KAL® ist in Kombination mit der POLO-KAL XS ASV und der POLO-KAL NG ASV bis DN 90 ideal für den Einsatz als Druckleitung für Hebeanlagen geeignet. Das System ist mit geringem Werkzeugaufwand schnell und einfach zu montieren und jederzeit wieder demontierbar.

## Smarte und praktische Lösungen!



sohlegleicher  
Eckdoppelabzweig



Parallelabzweig



Kombiabzweig



Übergangrohr  
innen/innen



Abzweig innen/innen



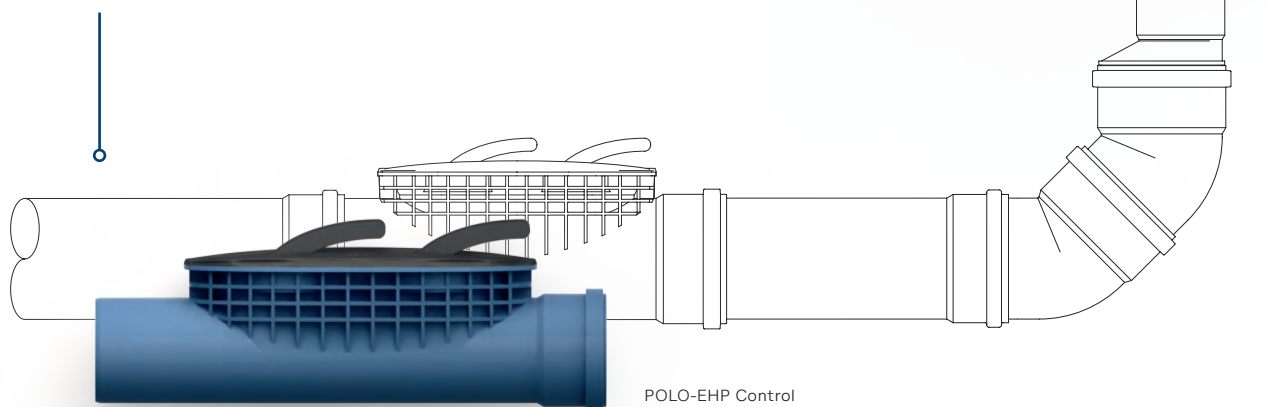
Kondensatübergang



Umlüftungsbogen

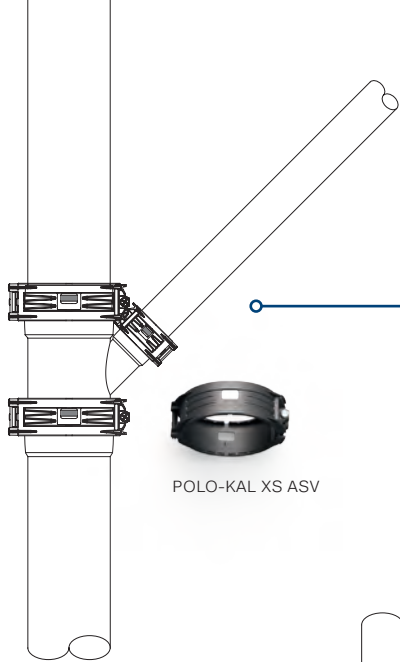
### POLO-EHP Control

Das POLO-EHP Control bietet eine große Reinigungsöffnung und eine hohe Innendruckdichtheit bis zu 1,5 bar. Gewohnt unkompliziert lässt sich der korrosionsfreie Verschlussmechanismus ohne Werkzeug öffnen. Die Druckentlastung sorgt für eine sichere Handhabung. Das macht das POLO-EHP Control zu einer norm- und praxisgerechten Lösung für Wartung, Inspektion und Reinigung.



Entdecken Sie die Vielfalt der smarten Lösungen  
von POLOPLAST unter [produktkatalog.poloplast.com/at](http://produktkatalog.poloplast.com/at)



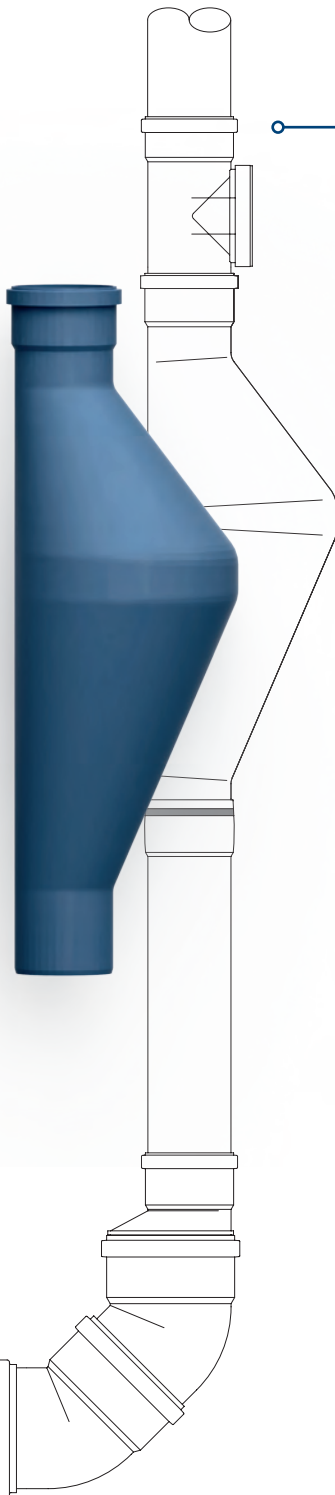


POLO-KAL XS ASV

### POLO-KAL XS ASV . POLO-KAL NG ASV

Die Auszugsicherungen garantieren eine zuverlässige, dauerhafte Steckverbindung bei Rohrsystemen mit erhöhter Druckbelastung bis zu 2,5 bar. Vielfältig in der Anwendung können mit ihnen aber auch Muffenstopfen und innenliegende Regenleitungen gesichert werden. Verfügbar in allen Dimensionen.

POLO-KAL NG Rattenstopp



### POLO-KAL NG Rattenstopp

Die genial einfache, platzsparende Konstruktion verhindert, dass unerwünschte Gäste über die Falleitung in den Wohnbereich gelangen. Der wartungsfreie Rattenstopp benötigt keinen elektrischen Anschluss und ist jederzeit nachrüstbar. Das bedeutet einen einfachen, schnellen Einbau, keine Verstopfungsgefahr und eine 100 % zuverlässige, tierschonende Lösung für ein rattenfreies Gebäude.

### POLO-KAL NG Übergänge auf andere Werkstoffe

Eigens entwickelte Übergangsformstücke bieten eine einfache und zuverlässige Lösung für den Übergang von POLO-KAL® auf Rohrsysteme aus Guss, Faserzement oder Steinzeug. Bei spannungsfreier Montage ist eine Druckdichtheit bis 0,3 bar sichergestellt.

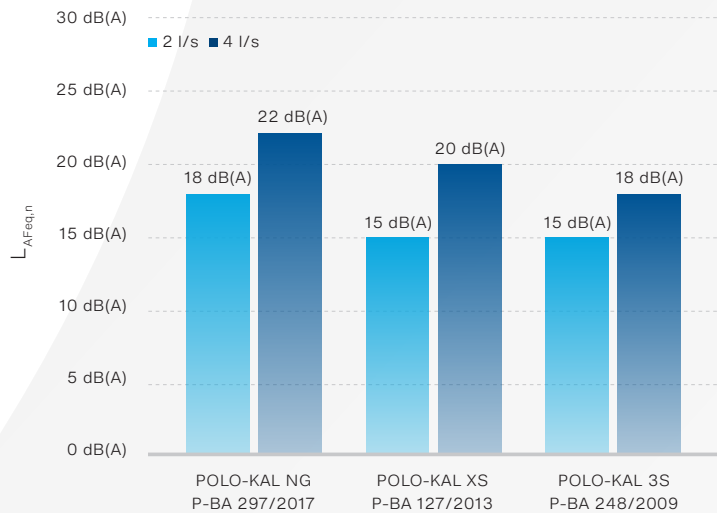


Übergang von POLO-KAL NG-Spitzende auf Faserzement-Muffe

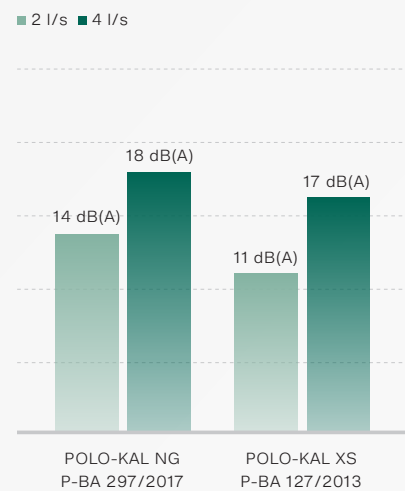
## Schallschutz

Jahrzehntelange Forschung und Weiterentwicklung haben POLO-KAL® zu dem gemacht, was es heute ist: Eine Markenfamilie mit Schallschutz-Leistungen, die weit über die geforderten Normen hinausreichen. Alle drei Rohrsysteme tragen das Prädikat „hochschalldämmend“. Das für besonders anspruchsvolle Schallschutzanforderungen entwickelte POLO-KAL 3S weist dabei die besten Schalldämmwerte auf.

Geprüfte Schallwerte nach **EN 14366**, ausgewertet in Anlehnung an **DIN 4109**\*:



Geprüfte Schallwerte nach **EN 14366**, ausgewertet in Anlehnung an **ÖNORM B8115-2**\*:

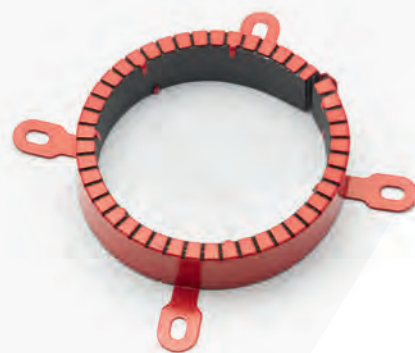


\* gemessen mit handelsüblichen Stahlschellen mit Gummieinlage

## Brandschutz

Besonders beim Thema Brandschutz steht POLOPLAST für kompromisslose Sicherheit. Die systemgeprüften und zugelassenen Brandschutzmanschetten POLO-BSM erfüllen höchste Ansprüche an wirkungsvollen Brandschutz.

Zusammen mit den POLO-KAL® Rohrsystemen liefern die Brandschutzmanschetten praxisperechte und platzsparende Lösungen für verschiedenste Einbausituationen. Selbst für die Installation in Tiefgaragen ist POLO-KAL® brandschutztechnisch geeignet.



**POLO-BSM**



## **POLOPLAST: vielseitig, nachhaltig, innovativ**

Mehr als 60 Jahre Erfahrung in der Entwicklung und Perfektionierung von Kunststoffrohrsystemen und Compounds machen POLOPLAST zu einem europaweiten Technologieführer. Doch nicht nur Zeit und Erfahrung allein garantieren beste Qualität. Höchste Leidenschaft für Fortschritt und Mut, die bereits bekannten Pfade zu verlassen, treiben POLOPLAST zu immer neuen Spitzenleistungen an.

Die hocheffizienten und langlebigen Rohrsysteme kommen bei unzähligen Objekten für Gebäudeentwässerung, Lüftung, Abwasserentsorgung und in der Spezialanwendung Brückenentwässerung zum Einsatz. Auch Marine und Industrie greifen auf die maßgeschneiderten Spezialprodukte zurück. Im Fokus stehen bei allen Produkten Sicherheit und Verlässlichkeit bei gleichzeitig hoher Anwenderfreundlichkeit.

Nachhaltigkeit wird bei POLOPLAST über den gesamten Produktzyklus großgeschrieben, wobei wirtschaftliche, soziale und ökologische Ziele gleichrangig behandelt werden. Schonende Herstellung, extrem lange Haltbarkeit und zunehmend wiederverwertbare sowie recycelbare Produkte schonen Ressourcen und steigern stetig den Erfolg.

**Made in Austria.**



Nähere Informationen und Produktdetails  
finden Sie unter [www.poloplast.com](http://www.poloplast.com)

© Copyright. Sämtliche Inhalte und bildliche Darstellungen sind urheberrechtlich geschützt und dürfen nur mit der ausdrücklichen schriftlichen Zustimmung von POLOPLAST – auch nicht in veränderter Form – wiedergegeben, veröffentlicht und verbreitet werden.