

Berechnung des Wärmedurchgangskoeffizienten - U_w

Auftraggeber	Die Venstermacher	Adresse	Raiffeisenstraße 54 A-6713 Ludesch
---------------------	-------------------	----------------	---------------------------------------

Bezeichnung	ÖkoVenster IV78 Holz	Identifikation	ÖkoVenster IV78 Holz
Rahmenmaterial	Holz	Abmessungen	Breite 1230 mm Höhe 1480 mm

Produktnorm	ON EN 14351-1	Prüfvorschrift	ON EN ISO 10077-1 ON EN ISO 10077-2
--------------------	---------------	-----------------------	--

Glasfüllung U_g [W/(m ² K)]	Abstandhalter Ψ_g Mittelwert [W/(mK)]	Rahmen U_f Mittelwert [W/(m ² K)]	Fenster U_w [W/(m ² K)]
Fichte, Tanne, Kiefer λ = 0,13			
3-Scheibenisoliervglas 0,50	Chromatech 0,053	1,247	0,849
	Swisspacer 0,046		0,831
	Thermix TX.N 0,039		0,814
Fichte, Tanne λ = 0,11			
3-Scheibenisoliervglas 0,50	Chromatech 0,053	1,117	0,811
	Swisspacer 0,046		0,794
	Thermix TX.N 0,039		0,776
Lärche λ = 0,15			
3-Scheibenisoliervglas 0,50	Chromatech 0,053	1,369	0,884
	Swisspacer 0,047		0,866
	Thermix TX.N 0,039		0,849

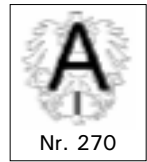
Gleichwertigkeitsbescheinigung:

Das IV 78 MM System Renova (Holzrahmen mit Aluminiumanierungsprofil) ist mindestens gleichwertig dem berechneten System.

Dieser Bericht ersetzt den Prüfbericht Nr. 09/281_02 vom 20.04.2009

Das Deckblatt kann als Kurzfassung verwendet werden.

Wir behalten alle Rechte in diesem Dokument und in den Informationen vor, die darin enthalten sind. Missbrauch oder Weitergabe an dritte Parteien ist ohne ausdrückliche Berechtigung verboten. Prüfbericht Version: *02* Anlagen: -1-



Prüfbericht

Wärmedurchgangskoeffizient nach EN ISO 10077 Teil 2 im akkreditierten Bereich

Prüfstelle	gbd LAB GmbH akkreditierte Prüf- und Inspektionsstelle	Adresse	Steinebach 13a A-6850 Dornbirn
Akkreditierung	Bundesministerium für Wirtschaft und Arbeit Nr. 270	Akkreditiert nach	EN ISO/IEC 17025 EN ISO/IEC 17020 Typ A
Notified Body	Nr. 2065	Bauproduktenrichtlinie	89/106/EWG

Prüfmittel	Rechenprogramm flixo5	Prüfanweisung	PA 105_02
Normabweichungen	keine	Randbedingungen	Entsprechend den Normanforderungen

1 Aufgabenstellung

Die venstermacher beauftragte die gbd LAB GmbH mit der Berechnung des Wärmedurchgangskoeffizienten (U_w -Wert) für Fensterelemente mit verschiedenen Randabstandhaltern und Holzarten.

2 Verwendungshinweise

Dieser Prüfbericht dient zum Nachweis der oben genannten Eigenschaften ausschließlich für das geprüfte und beschriebene Element. Dieser Prüfbericht umfasst nicht alle in der Produktnorm angeführte Leistungseigenschaften.

Diese Prüfung ermöglicht keine Aussage über weitere leistungs- und qualitätsbestimmenden Eigenschaften der vorliegenden Konstruktion, insbesondere Witterungs- und Alterungserscheinungen wurden nicht berücksichtigt.

3 Mitgeltende Normen

- ON EN ISO10077-1:2006-12-01 Wärmetechnisches Verhalten von Fenstern, Türen und Abschlüssen - Berechnung des Wärmedurchgangskoeffizienten
Teil 1: Allgemeines

- ON EN ISO 10077-2:2008-12-01 Wärmetechnisches Verhalten von Fenstern, Türen und Abschlüssen - Berechnung des Wärmedurchgangskoeffizienten
Teil 2: Numerisches Verfahren für Rahmen

4 Zur Verfügung gestellte Unterlagen

Vom Auftraggeber wurden folgende Unterlagen zur Verfügung gestellt:

- Detailpläne und Schnittzeichnungen vom 02.04.2009
- Materialspezifikation

Anlage -1-

5 Werte für die Berechnungen

Herkunft der verwendeten Werte

Glas	U_g	Werte nach Angabe Auftraggeber
Abstandhalter	Ψ_g	Werte lt. Angabe
Rahmen	U_f	Werte lt. Berechnung

Anlage -1- Berechnung U_f Werte

6 Berechnung des Wärmedurchgangskoeffizienten

Die Darstellungen der Profilquerschnitte stammen aus den Unterlagen des Auftraggebers. Die zugehörigen Simulationsmodelle wurden durch die gbd Lab erstellt.

Ergebnisse

Rahmen

$$U_f = \frac{A_{f,o}U_{f,o} + A_{f,s}U_{f,s} + A_{f,u}U_{f,u} + A_{f,m}U_{f,m}}{A_{f,o} + A_{f,s} + A_{f,u} + A_{f,m}}$$

Element

$$U_w = \frac{A_g U_g + A_f U_f + I_g \Psi_g}{A_g + A_f}$$

Fichte, Tanne, Kiefer $\lambda = 0,13$

Außenmaße	Breite	1,230	[m]				
	Höhe	1,480	[m]				
Glas	Dreischeibenisoliertglas						
	U_g	0,5	[W/(m ² K)]				
Rahmen	b_{oben}	0,105	[m]	A_{oben}	0,1292	[m ²]	
	$b_{seitlich}$	0,105	[m]	$A_{seitlich}$	0,2667	[m ²]	
	b_{unten}	0,105	[m]	A_{unten}	0,1292	[m ²]	
	b_{mitte}	0,000	[m]	A_{mitte}	0,0000	[m ²]	
U_f	$U_{f,oben}$	1,2170	[W/(m ² K)]				
	$U_{f,seitlich}$	1,2170	[W/(m ² K)]				
	$U_{f,unten}$	1,3390	[W/(m ² K)]				
	$U_{f,mitte}$	0,0000	[W/(m ² K)]				
Abstandhalter	Chromatech						
	$\Psi_{g,oben}$	0,0530	[W/(mK)]	$l_{g,oben}$	1,0200	[m]	
	$\Psi_{g,seitlich}$	0,0530	[W/(mK)]	$l_{g,seitlich}$	2,5400	[m]	
	$\Psi_{g,unten}$	0,0530	[W/(mK)]	$l_{g,unten}$	1,0200	[m]	
	$\Psi_{g,mitte}$	0,0000	[W/(mK)]	$l_{g,mitte}$	0,0000	[m]	
U_w	U_g	A_g	A_f	l_g	g	U_f	U_w
	[W/(m ² K)]	[m ²]	[m ²]	[m]	[W/(mK)]	[W/(m ² K)]	[W/(m ² K)]
	0,5	1,2954	0,5250	4,5800	0,0530	1,2470	0,8488

Außenmaße	Breite	1,230	[m]				
	Höhe	1,480	[m]				
Glas	Dreischeibenisoliertglas						
	U_g	0,5	[W/(m ² K)]				
Rahmen	b_{oben}	0,105	[m]	A_{oben}	0,1292	[m ²]	
	$b_{seitlich}$	0,105	[m]	$A_{seitlich}$	0,2667	[m ²]	
	b_{unten}	0,105	[m]	A_{unten}	0,1292	[m ²]	
	b_{mitte}	0,000	[m]	A_{mitte}	0,0000	[m ²]	
U_f	$U_{f,oben}$	1,2170	[W/(m ² K)]				
	$U_{f,seitlich}$	1,2170	[W/(m ² K)]				
	$U_{f,unten}$	1,3390	[W/(m ² K)]				
	$U_{f,mitte}$	0,0000	[W/(m ² K)]				
Abstandhalter	Swisspacer						
	$\Psi_{g,oben}$	0,0460	[W/(mK)]	$l_{g,oben}$	1,0200	[m]	
	$\Psi_{g,seitlich}$	0,0460	[W/(mK)]	$l_{g,seitlich}$	2,5400	[m]	
	$\Psi_{g,unten}$	0,0460	[W/(mK)]	$l_{g,unten}$	1,0200	[m]	
	$\Psi_{g,mitte}$	0,0000	[W/(mK)]	$l_{g,mitte}$	0,0000	[m]	
U_w	U_g	A_g	A_f	l_g	g	U_f	U_w
	[W/(m ² K)]	[m ²]	[m ²]	[m]	[W/(mK)]	[W/(m ² K)]	[W/(m ² K)]
	0,5	1,2954	0,5250	4,5800	0,0460	1,2470	0,8312

Außenmaße	Breite	1,230	[m]				
	Höhe	1,480	[m]				
Glas	Dreischeibenisoliertglas						
	U_g	0,5	[W/(m ² K)]				
Rahmen	b_{oben}	0,105	[m]	A_{oben}	0,1292	[m ²]	
	$b_{seitlich}$	0,105	[m]	$A_{seitlich}$	0,2667	[m ²]	
	b_{unten}	0,105	[m]	A_{unten}	0,1292	[m ²]	
	b_{mitte}	0,000	[m]	A_{mitte}	0,0000	[m ²]	
U_f	$U_{f,oben}$	1,2170	[W/(m ² K)]				
	$U_{f,seitlich}$	1,2170	[W/(m ² K)]				
	$U_{f,unten}$	1,3390	[W/(m ² K)]				
	$U_{f,mitte}$	0,0000	[W/(m ² K)]				
Abstandhalter	Thermix TX.N						
	$\Psi_{g,oben}$	0,0390	[W/(mK)]	$l_{g,oben}$	1,0200	[m]	
	$\Psi_{g,seitlich}$	0,0390	[W/(mK)]	$l_{g,seitlich}$	2,5400	[m]	
	$\Psi_{g,unten}$	0,0390	[W/(mK)]	$l_{g,unten}$	1,0200	[m]	
	$\Psi_{g,mitte}$	0,0000	[W/(mK)]	$l_{g,mitte}$	0,0000	[m]	
U_w	U_g	A_g	A_f	l_g	g	U_f	U_w
	[W/(m ² K)]	[m ²]	[m ²]	[m]	[W/(mK)]	[W/(m ² K)]	[W/(m ² K)]
	0,5	1,2954	0,5250	4,5800	0,0390	1,2470	0,8136

Fichte, Tanne $\lambda = 0,11$

Außenmaße	Breite	1,230	[m]				
	Höhe	1,480	[m]				
Glas	Dreischeibenisoliertglas						
	U_g	0,5	[W/(m ² K)]				
Rahmen	b_{oben}	0,105	[m]	A_{oben}	0,1292	[m ²]	
	$b_{seitlich}$	0,105	[m]	$A_{seitlich}$	0,2667	[m ²]	
	b_{unten}	0,105	[m]	A_{unten}	0,1292	[m ²]	
	b_{mitte}	0,000	[m]	A_{mitte}	0,0000	[m ²]	
U_f	$U_{f,oben}$	1,0880	[W/(m ² K)]				
	$U_{f,seitlich}$	1,0880	[W/(m ² K)]				
	$U_{f,unten}$	1,2070	[W/(m ² K)]				
	$U_{f,mitte}$	0,0000	[W/(m ² K)]				
Abstandhalter	Chromatech						
	$\Psi_{g,oben}$	0,0530	[W/(mK)]	$l_{g,oben}$	1,0200	[m]	
	$\Psi_{g,seitlich}$	0,0530	[W/(mK)]	$l_{g,seitlich}$	2,5400	[m]	
	$\Psi_{g,unten}$	0,0530	[W/(mK)]	$l_{g,unten}$	1,0200	[m]	
	$\Psi_{g,mitte}$	0,0000	[W/(mK)]	$l_{g,mitte}$	0,0000	[m]	
U_w	U_g	A_g	A_f	l_g	g	U_f	U_w
	[W/(m ² K)]	[m ²]	[m ²]	[m]	[W/(mK)]	[W/(m ² K)]	[W/(m ² K)]
	0,5	1,2954	0,5250	4,5800	0,0530	1,1173	0,8114

Außenmaße	Breite	1,230	[m]				
	Höhe	1,480	[m]				
Glas	Dreischeibenisoliertglas						
	U_g	0,5	[W/(m ² K)]				
Rahmen	b_{oben}	0,105	[m]	A_{oben}	0,1292	[m ²]	
	$b_{seitlich}$	0,105	[m]	$A_{seitlich}$	0,2667	[m ²]	
	b_{unten}	0,105	[m]	A_{unten}	0,1292	[m ²]	
	b_{mitte}	0,000	[m]	A_{mitte}	0,0000	[m ²]	
U_f	$U_{f,oben}$	1,0880	[W/(m ² K)]				
	$U_{f,seitlich}$	1,0880	[W/(m ² K)]				
	$U_{f,unten}$	1,2070	[W/(m ² K)]				
	$U_{f,mitte}$	0,0000	[W/(m ² K)]				
Abstandhalter	Swisspacer						
	$\Psi_{g,oben}$	0,0460	[W/(mK)]	$l_{g,oben}$	1,0200	[m]	
	$\Psi_{g,seitlich}$	0,0460	[W/(mK)]	$l_{g,seitlich}$	2,5400	[m]	
	$\Psi_{g,unten}$	0,0460	[W/(mK)]	$l_{g,unten}$	1,0200	[m]	
	$\Psi_{g,mitte}$	0,0000	[W/(mK)]	$l_{g,mitte}$	0,0000	[m]	
U_w	U_g	A_g	A_f	l_g	g	U_f	U_w
	[W/(m ² K)]	[m ²]	[m ²]	[m]	[W/(mK)]	[W/(m ² K)]	[W/(m ² K)]
	0,5	1,2954	0,5250	4,5800	0,0460	1,1173	0,7938

Außenmaße	Breite	1,230	[m]				
	Höhe	1,480	[m]				
Glas	Dreischeibenisoliertglas						
	U_g	0,5	[W/(m ² K)]				
Rahmen	b_{oben}	0,105	[m]	A_{oben}	0,1292	[m ²]	
	$b_{seitlich}$	0,105	[m]	$A_{seitlich}$	0,2667	[m ²]	
	b_{unten}	0,105	[m]	A_{unten}	0,1292	[m ²]	
	b_{mitte}	0,000	[m]	A_{mitte}	0,0000	[m ²]	
U_f	$U_{f,oben}$	1,0880	[W/(m ² K)]				
	$U_{f,seitlich}$	1,0880	[W/(m ² K)]				
	$U_{f,unten}$	1,2070	[W/(m ² K)]				
	$U_{f,mitte}$	0,0000	[W/(m ² K)]				
Abstandhalter	Thermix TX.N						
	$\Psi_{g,oben}$	0,0390	[W/(mK)]	$l_{g,oben}$	1,0200	[m]	
	$\Psi_{g,seitlich}$	0,0390	[W/(mK)]	$l_{g,seitlich}$	2,5400	[m]	
	$\Psi_{g,unten}$	0,0390	[W/(mK)]	$l_{g,unten}$	1,0200	[m]	
	$\Psi_{g,mitte}$	0,0000	[W/(mK)]	$l_{g,mitte}$	0,0000	[m]	
U_w	U_g	A_g	A_f	l_g	g	U_f	U_w
	[W/(m ² K)]	[m ²]	[m ²]	[m]	[W/(mK)]	[W/(m ² K)]	[W/(m ² K)]
	0,5	1,2954	0,5250	4,5800	0,0390	1,1173	0,7761

Lärche $\lambda = 0,15$

Außenmaße	Breite	1,230	[m]			
	Höhe	1,480	[m]			
Glas	i					
	U_g	0,5	[W/(m ² K)]			
Rahmen	b_{oben}	0,105	[m]	A_{oben}	0,1292	[m ²]
	$b_{seitlich}$	0,105	[m]	$A_{seitlich}$	0,2667	[m ²]
	b_{unten}	0,105	[m]	A_{unten}	0,1292	[m ²]
	b_{mitte}	0,000	[m]	A_{mitte}	0,0000	[m ²]
U_f	$U_{f,oben}$	1,3380	[W/(m ² K)]			
	$U_{f,seitlich}$	1,3380	[W/(m ² K)]			
	$U_{f,unten}$	1,4630	[W/(m ² K)]			
	$U_{f,mitte}$	0,0000	[W/(m ² K)]			
Abstandhalter	Chromatech					
	$\Psi_{g,oben}$	0,0530	[W/(mK)]	$l_{g,oben}$	1,0200	[m]
	$\Psi_{g,seitlich}$	0,0530	[W/(mK)]	$l_{g,seitlich}$	2,5400	[m]
	$\Psi_{g,unten}$	0,0530	[W/(mK)]	$l_{g,unten}$	1,0200	[m]
	$\Psi_{g,mitte}$	0,0000	[W/(mK)]	$l_{g,mitte}$	0,0000	[m]
U_w	U_g	A_g	A_f	l_g	g	U_f
	[W/(m ² K)]	[m ²]	[m ²]	[m]	[W/(mK)]	[W/(m ² K)]
	0,5	1,2954	0,5250	4,5800	0,0530	1,3688

Außenmaße	Breite	1,230	[m]			
	Höhe	1,480	[m]			
Glas	Dreischeibenisolierglas					
	U_g	0,5	[W/(m ² K)]			
Rahmen	b_{oben}	0,105	[m]	A_{oben}	0,1292	[m ²]
	$b_{seitlich}$	0,105	[m]	$A_{seitlich}$	0,2667	[m ²]
	b_{unten}	0,105	[m]	A_{unten}	0,1292	[m ²]
	b_{mitte}	0,000	[m]	A_{mitte}	0,0000	[m ²]
U_f	$U_{f,oben}$	1,3380	[W/(m ² K)]			
	$U_{f,seitlich}$	1,3380	[W/(m ² K)]			
	$U_{f,unten}$	1,4630	[W/(m ² K)]			
	$U_{f,mitte}$	0,0000	[W/(m ² K)]			
Abstandhalter	Swisspacer					
	$\Psi_{g,oben}$	0,0460	[W/(mK)]	$l_{g,oben}$	1,0200	[m]
	$\Psi_{g,seitlich}$	0,0460	[W/(mK)]	$l_{g,seitlich}$	2,5400	[m]
	$\Psi_{g,unten}$	0,0460	[W/(mK)]	$l_{g,unten}$	1,0200	[m]
	$\Psi_{g,mitte}$	0,0000	[W/(mK)]	$l_{g,mitte}$	0,0000	[m]
U_w	U_g	A_g	A_f	l_g	g	U_f
	[W/(m ² K)]	[m ²]	[m ²]	[m]	[W/(mK)]	[W/(m ² K)]
	0,5	1,2954	0,5250	4,5800	0,0460	1,3688

Außenmaße	Breite	1,230	[m]				
	Höhe	1,480	[m]				
Glas	Dreischeibenisoliervglas						
	U_g	0,5	[W/(m ² K)]				
Rahmen	b_{oben}	0,105	[m]	A_{oben}	0,1292	[m ²]	
	$b_{seitlich}$	0,105	[m]	$A_{seitlich}$	0,2667	[m ²]	
	b_{unten}	0,105	[m]	A_{unten}	0,1292	[m ²]	
	b_{mitte}	0,000	[m]	A_{mitte}	0,0000	[m ²]	
U_f	$U_{f,oben}$	1,3380	[W/(m ² K)]				
	$U_{f,seitlich}$	1,3380	[W/(m ² K)]				
	$U_{f,unten}$	1,4630	[W/(m ² K)]				
	$U_{f,mitte}$	0,0000	[W/(m ² K)]				
Abstandhalter	Thermix TX.N						
	$\Psi_{g,oben}$	0,0390	[W/(mK)]	$l_{g,oben}$	1,0200	[m]	
	$\Psi_{g,seitlich}$	0,0390	[W/(mK)]	$l_{g,seitlich}$	2,5400	[m]	
	$\Psi_{g,unten}$	0,0390	[W/(mK)]	$l_{g,unten}$	1,0200	[m]	
	$\Psi_{g,mitte}$	0,0000	[W/(mK)]	$l_{g,mitte}$	0,0000	[m]	
U_w	U_g	A_g	A_f	l_g	g	U_f	U_w
	[W/(m ² K)]	[m ²]	[m ²]	[m]	[W/(mK)]	[W/(m ² K)]	[W/(m ² K)]
	0,5	1,2954	0,5250	4,5800	0,0390	1,3688	0,8487

7 Zusammenfassung der Ergebnisse

Der U_w Wert des gesamten Fensters ist größenabhängig. Die berechneten Werte beziehen sich auf einflügelige Elemente mit den Rahmenaußenmaßen 1230 mm x 1480 mm. Der ermittelte U_w Wert gilt somit nur für diese Abmessung.

Prüfer

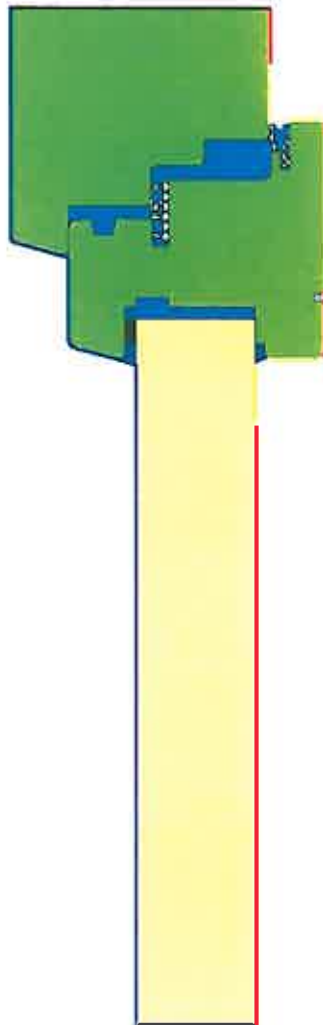
Zeichnungsberechtigter

Johann Authried

Günter Ettlinger


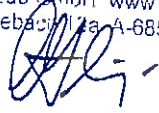
Anlagen:

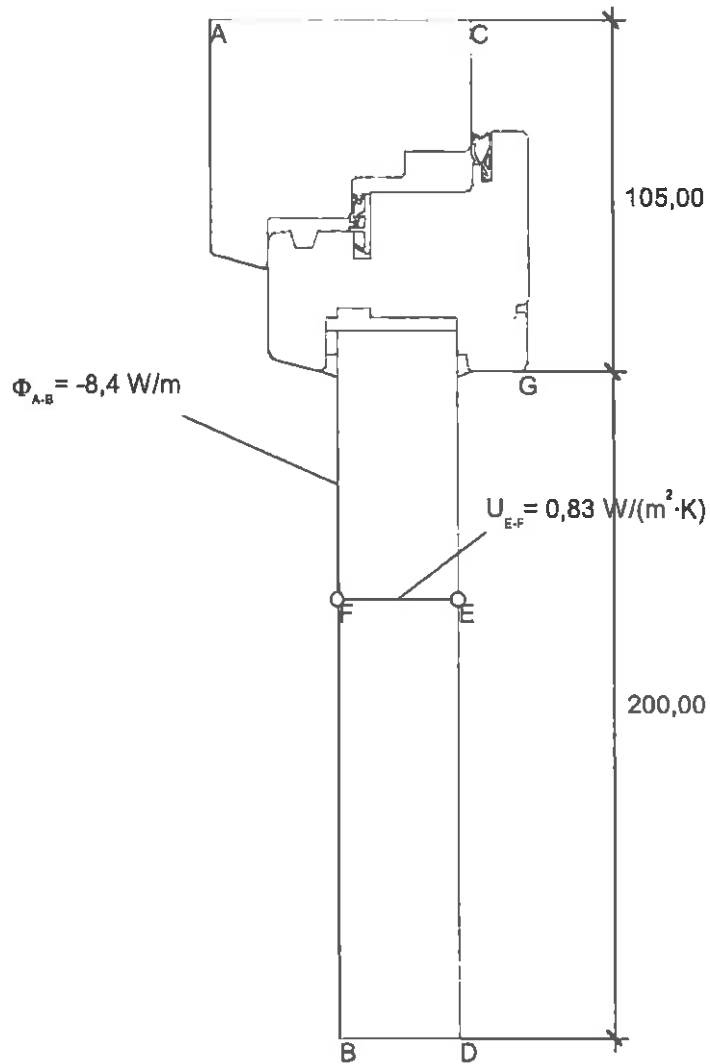
Anlage -1- Berechnungen U_f Werte 13 Seiten
 Schnitte



Name	λ [W/(m·K)]
Fichte, Tanne	0,110
Leicht belüftete Hohlräume, Eps=0.9	
Maske	0,035
Moosgummi	0,050
Rain-Silicon	0,350
TPE (Thermoplastisches Elastomer)	0,101
Unbelüftete Hohlräume, Eps=0.9	

Name	q [W/m ²]	θ [°C]	h [W/(m ² ·K)]
Aussen Standard	-10,000		25,000
Innen Fensterrahmen Reduziert	20,000		5,000
Innen Fensterrahmen Standard	20,000		7,69231
Symmetrie/Bauteilschnitt	0,000		

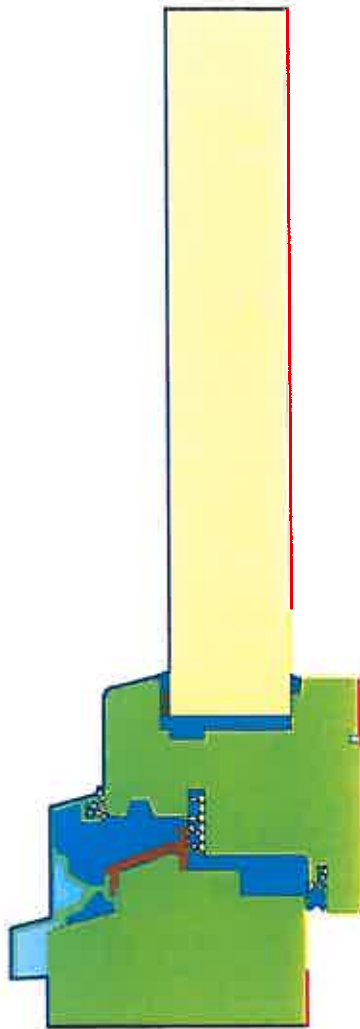

 09/281 Seite 1
 Anlage -1-
 Akkr. Prüf- und Inspektionsstelle
 gbd Lab GmbH www.gbd-lab.at
 Steinebachstraße A-6850 Dornbirn




$$U_{i,e} = \frac{\frac{\Phi}{\Delta T} - U_p \cdot b_p}{b_i} = \frac{\frac{-8,433}{-30,000} - 0,834 \cdot 0,200}{0,105} = 1,088 \text{ W/(m}^2 \cdot \text{K)}$$

gbd LAB

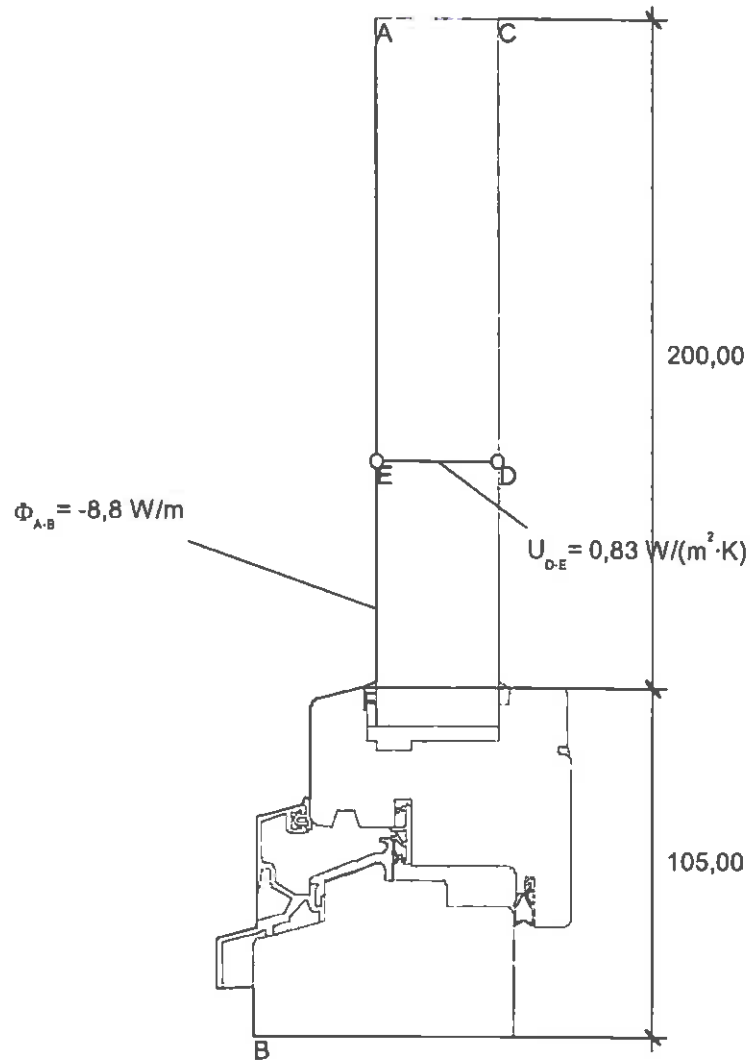
Akkreditierte Prüf- und Inspektionsstelle
 gbd Lab GmbH www.gbd-lab.at
 Steinebach 13a A-6850 Dornbirn



Name	λ [W/(m·K)]	Name	q [W/m ²]	θ [°C]	h [W/(m ² ·K)]
Aluminium (St-Legierungen)	160,000	Aussen Standard	-10,000		25,000
Fichte, Tanne	0,110	Innen Fensterrahmen Reduziert	20,000		5,000
Leicht belüftete Hohlräume, Eps=0.9		Innen Fensterrahmen Standard	20,000		7,69231
Mask	0,035	Symmetrie/Bauteilschnitt	0,000		
Moosgummi	0,050				
Polysamid 6.6 mit 25% Glasfaser verstärkt	0,300				
Rein-Silicon	0,350				
TPE (Thermoplastisches Elastomer)	0,101				
Unbelüftete Hohlräume, Eps=0.9					



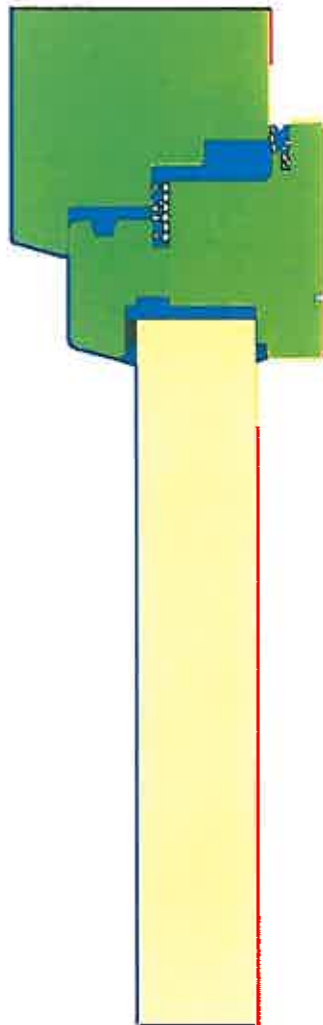
-kr Prüf- und Inspektionsstelle
 gbd Lab GmbH www.gbd-lab.at
 Steinebau 13a A-6850 Dornbirn



$$U_{r,f} = \frac{\frac{\Phi}{\Delta T} - U_p \cdot b_p}{b_f} = \frac{\frac{-8,809}{-30,000} - 0,834 \cdot 0,200}{0,105} = 1,207 \text{ W}/(\text{m}^2 \cdot \text{K})$$

gbd LAB

Arzt, Prüf- und Inspektionsstelle
 gbd Lab GmbH www.gbd-lab.at
 Steinebach 13a A-6850 Dornbirn

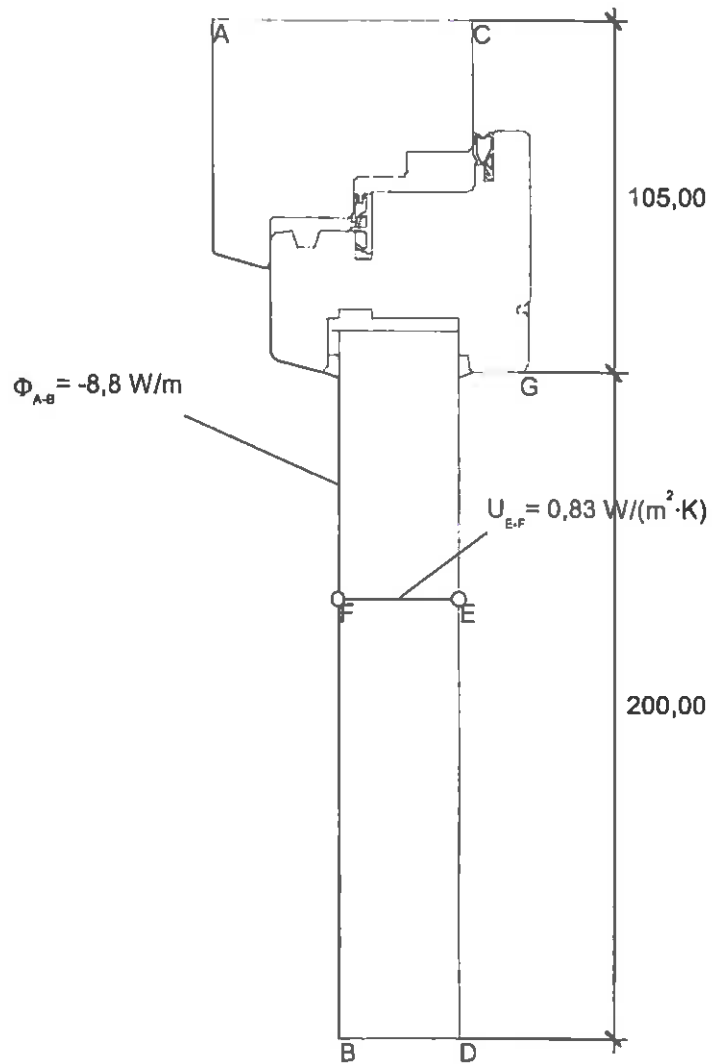


Name	λ [W/(m·K)]
Fichte, Kiefer, Tanne	0,130
Leicht belüftete Hohlräume, Eps=0.9	
Maske	0,035
Moosgummi	0,050
Rein-Silicon	0,350
TPE (Thermoplastisches Elastomer)	0,101
Unbelüftete Hohlräume, Eps=0.9	

Name	q [W/m ²]	θ [°C]	h [W/(m ² ·K)]
Aussen Standard	-10,000		25,000
Innen Fensterrahmen Reduziert	20,000		5,000
Innen Fensterrahmen Standard	20,000		7,69231
Symmetrie/Bauteilschnitt	0,000		

gbd LAB

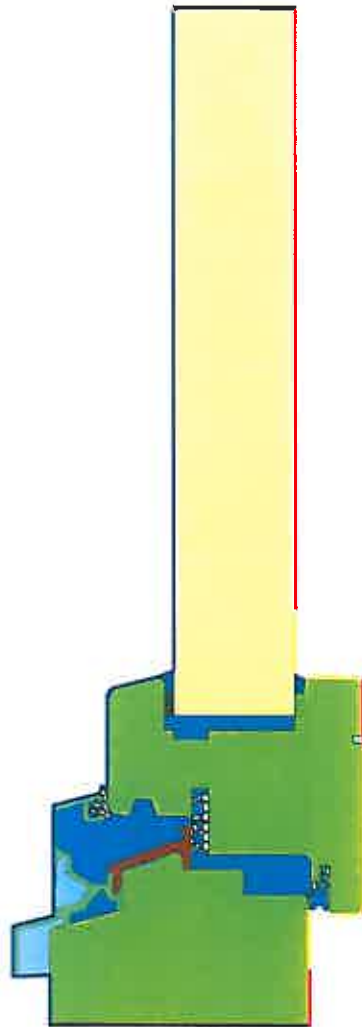
Akkreditierte Prüf- und Inspektionsstelle
 gbd lab GmbH www.gbd-lab.at
 Steinebach 13a A-6850 Dornbirn



$$U_{rg} = \frac{\frac{\Phi}{\Delta T} - U_p \cdot b_p}{b_f} = \frac{\frac{-8,840}{-30,000} - 0,834 \cdot 0,200}{0,105} = 1,217 \text{ W/(m}^2\cdot\text{K)}$$

gbd LAB

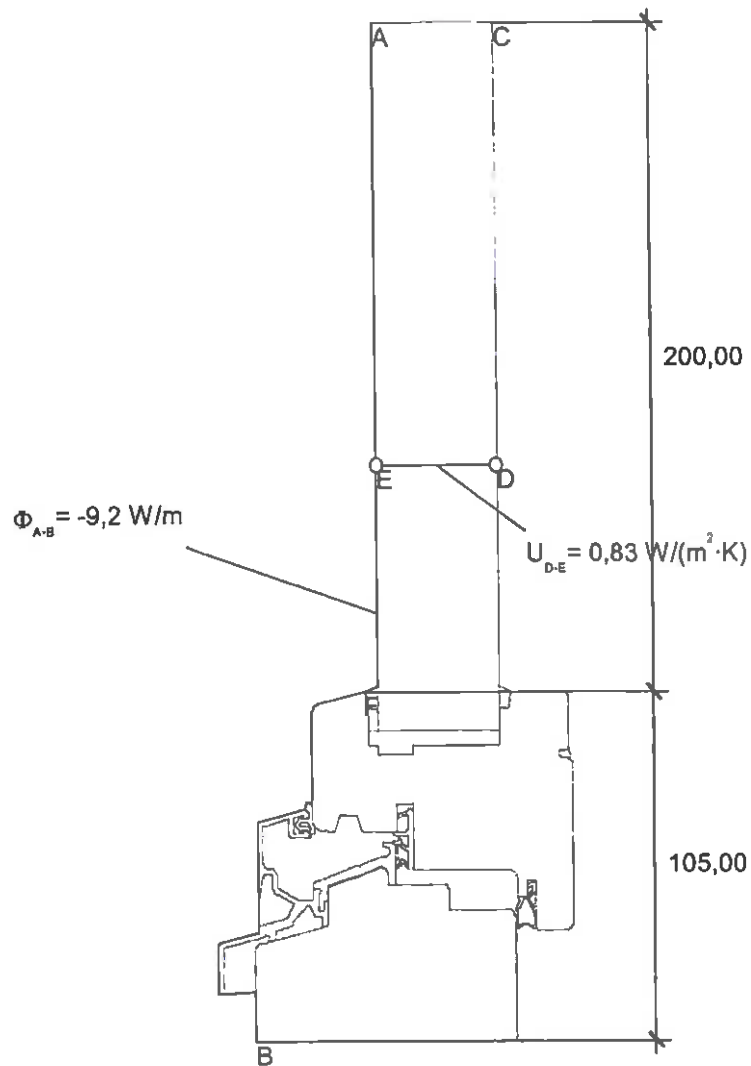
Prüf- und Inspektionsstelle
 gbd-lab GmbH www.gbd-lab.at
 Steinebach 10a A-6850 Dornbirn



Name	λ [W/(m·K)]	Name	q [W/m ²]	θ [°C]	h [W/(m ² ·K)]
Aluminium (SI-Legierungen)	160,000	Aussen Standard	-10,000		25,000
Fichte, Kiefer, Tanne	0,130	Innen Fensterrahmen Reduziert	20,000		5,000
Leicht belüftete Hohlräume, Eps=0.9		innen Fensterrahmen Standard	20,000		7,69231
Maske	0,035	Symmetrie/Bautellschnitt	0,000		
Moosgummi	0,050				
Polyamid 6.6 mit 25% Glasfaser verstärkt	0,300				
Rein-Silicon	0,350				
TPE (Thermoplastisches Elastomer)	0,101				
Unbelüftete Hohlräume, Eps=0.9					

gbd LAB

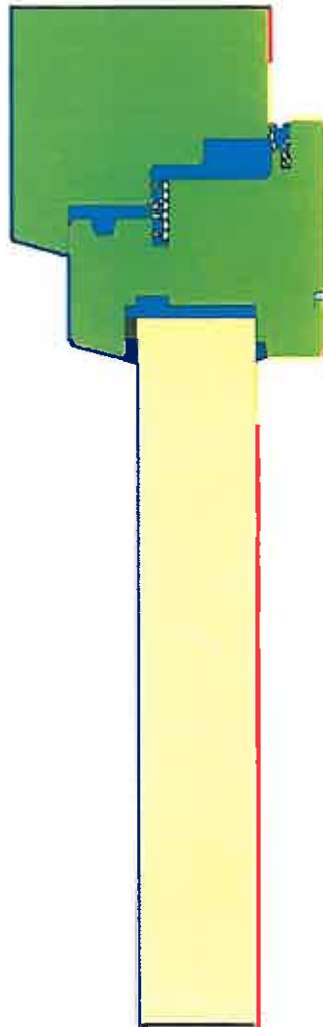
Akkr. Prüf- und Inspektionsstelle
 gbd Lab GmbH www.gbd-lab.at
 Steinebach 13a A-6850 Dornbirn



$$U_{if} = \frac{\frac{\Phi}{\Delta T} - U_p \cdot b_p}{b_f} = \frac{\frac{-9,225}{-30,000} - 0,834 \cdot 0,200}{0,105} = 1,339 \text{ W}/(\text{m}^2 \cdot \text{K})$$

gbd LAB

Akk: Prüf- und inspektionsstelle
gbd Lab GmbH www.gbd-lab.at
Steinebach 13a A-6850 Dornbirn

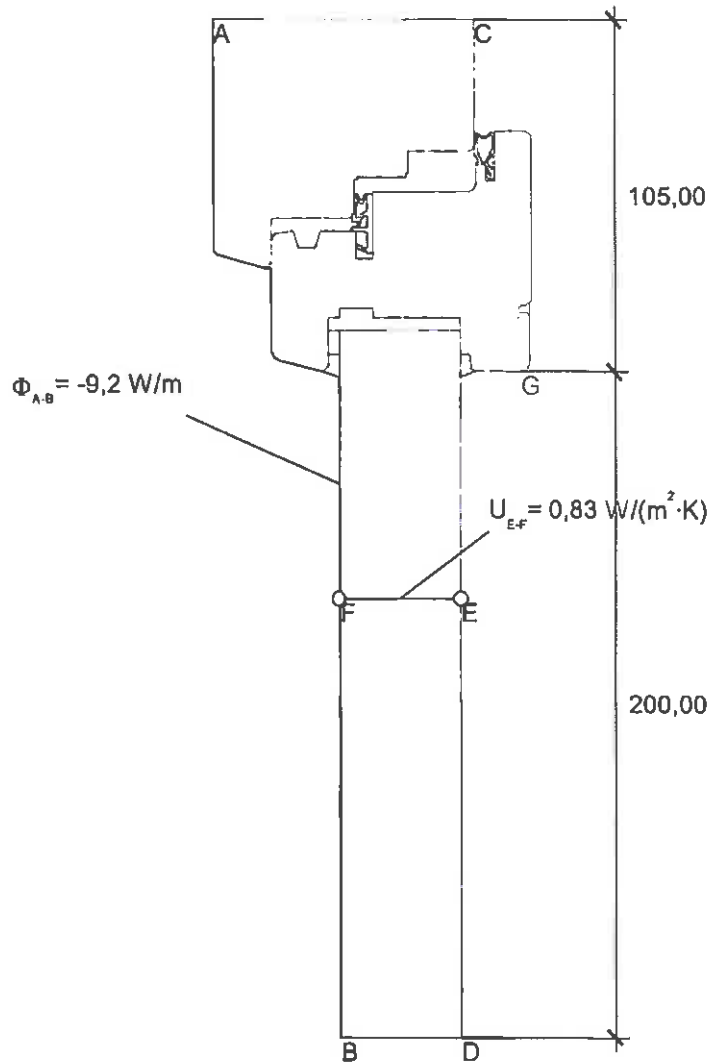


Name	λ [W/(m·K)]
Leicht beüftete Hohlräume, Eps=0.9	
Lärche	0,150
Maske	0,035
Moosgummi	0,050
Rein-Silicon	0,350
TPE (Thermoplastisches Elastomer)	0,101
Unbeüftete Hohlräume, Eps=0.9	

Name	q [W/m ²]	θ [°C]	h [W/(m ² ·K)]
Aussen Standard	-10,000		25,000
Innen Fensterrahmen Reduziert	20,000		5,000
Innen Fensterrahmen Standard	20,000		7,69231
Symmetrie/Bauteilschnitt	0,000		

gbd LAB

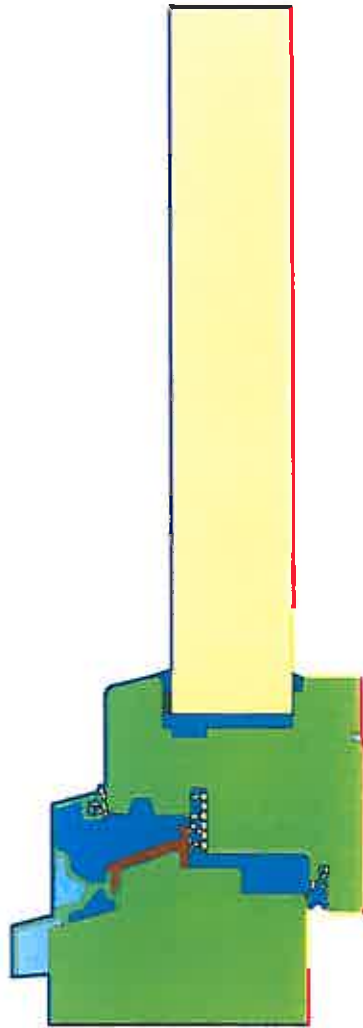
Prüf- und Inspektionsstelle
 gbd-lab GmbH | www.gbd-lab.at
 Site address: 13a A-6850 Dornbirn



$$U_{i,e} = \frac{\frac{\Phi}{\Delta T} - U_p \cdot b_p}{b_i} = \frac{\frac{-9,222}{-30,000} - 0,834 \cdot 0,200}{0,105} = 1,338 \text{ W/(m}^2 \cdot \text{K)}$$

gbd LAB

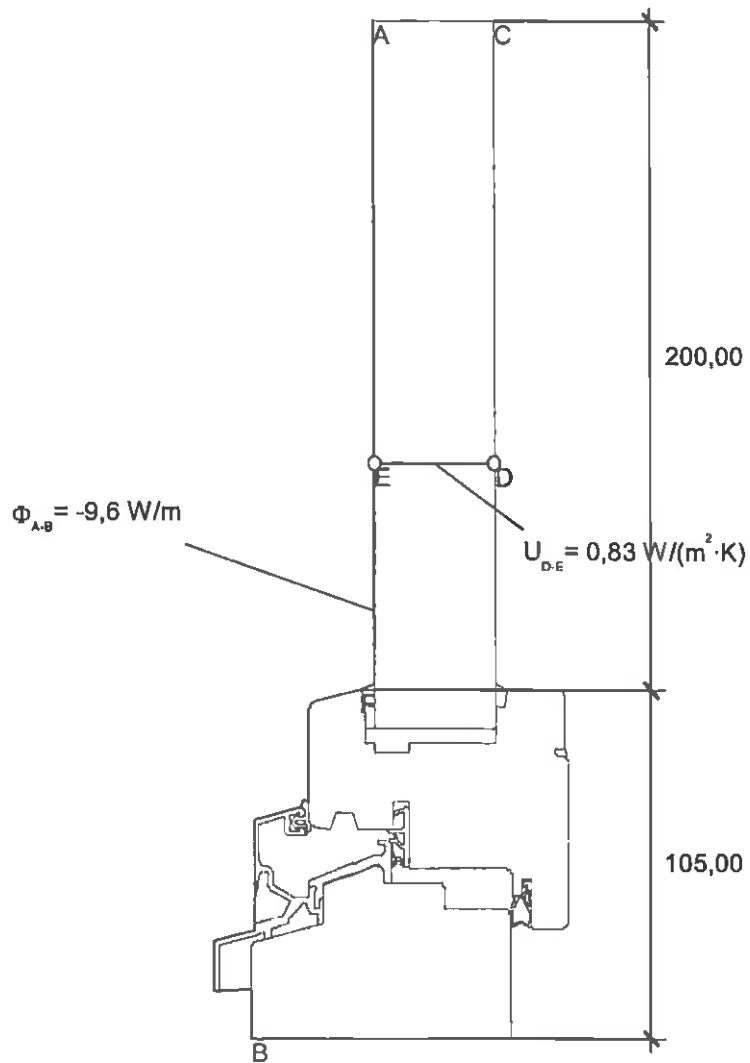
Technische Prüf- und Inspektionsstelle
gbd i.a.u GmbH www.gbd-lab.at
Steinebach 13a A-6850 Dornbirn



Name	λ [W/(m·K)]	Name	q[W/m ²]	θ [°C]	h[W/(m ² ·K)]
Aluminium (SI-Legierungen)	160,000	Aussen Standard	-10,000		25,000
Leicht befüllte Hohlräume, Eps=0.9		Innen Fensterrahmen Reduziert	20,000		5,000
Lärche	0,150	Innen Fensterrahmen Standard	20,000		7,69231
Maske	0,035	Symmetrie/Bautellschnitt	0,000		
Moosgummi	0,050				
Polyamid 6.6 mit 25% Glasfaser verstärkt	0,300				
Rein-Silicon	0,350				
TPE (Thermoplastisches Elastomer)	0,101				
Unbefüllte Hohlräume, Eps=0.9					



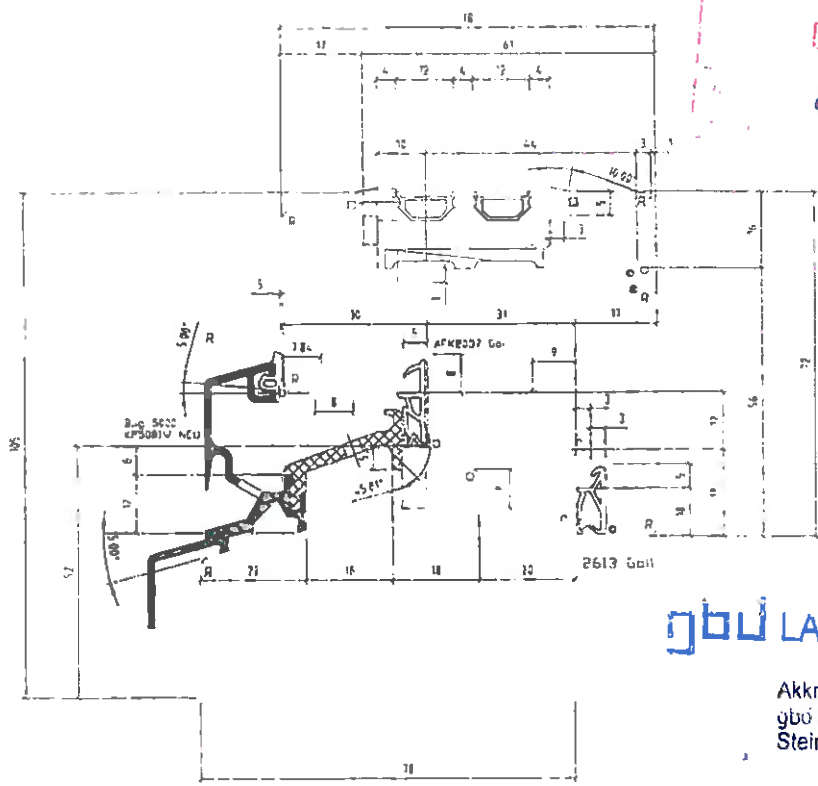
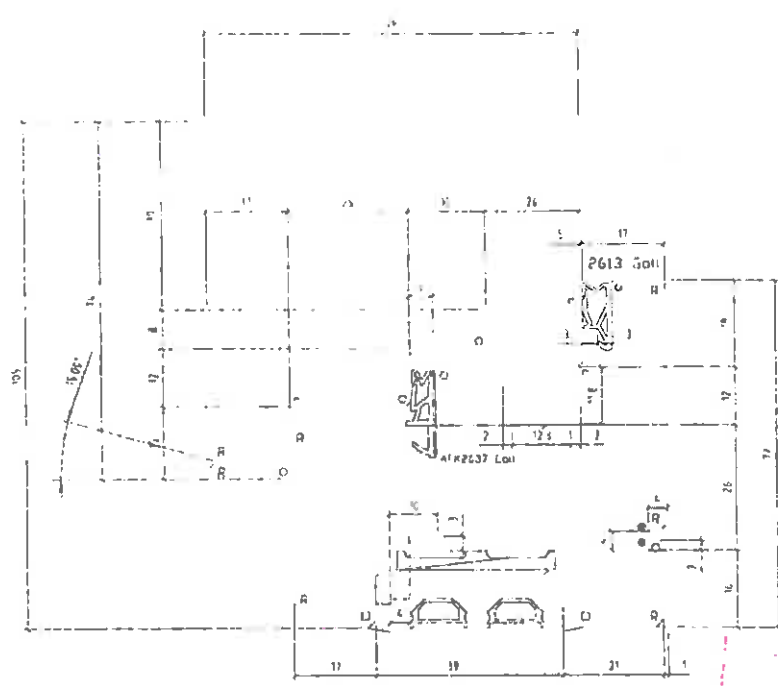
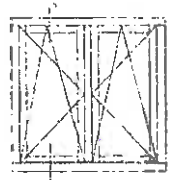
Archivierung und Inspektionssstelle
 gbd lab: gbd lab: www.gbd-lab.at
 Steinebachstr. 1A-6850 Dornbirn



$$U_{i,r} = \frac{\frac{\Phi}{\Delta T} - U_p \cdot b_p}{b_i} = \frac{\frac{-9,614}{-30,000} - 0,834 \cdot 0,200}{0,105} = 1,463 \text{ W}/(\text{m}^2 \cdot \text{K})$$

gbd LAB

Akk. Prüf- und Inspektionsstelle
 gbd Lao GmbH www.gbd-lab.at
 Steinebach 13a A-6850 Dornbirn



14 APR 2011
091281

gbu LAB 091281 Seite 13

Anlage -1-

Akkr. Prüf- und Inspektionsstelle
gbu Lab GmbH www.gbu-lab.at
Steinebach 11b A-6850 Dornbirn

W-Fenster 2800
Holzart: Fichte
3 Scheiben 6/12/6/12/6 mm
Edelstahl-Abstärker
Regelstrecke Bug KPS081W (Innen seitig) 2800
Außen-Nassverglasung mit Vorlegeband
Innen-Nassverglasung mit K-Folie
4 2617 Gohl
Fensterleitung
Überschlagsdichtung AFK 2613 Gohl

- - Schnittzugabe
- x - 25 mm
- o - 0,5x45°
- x - 1:45°
- - 1:50x45°
- v - 1:45°
- o - R 25
- o - R 1
- o - R 15
- o - R 2
- o - R 25

CAD

Erst durch	IB1	IC1	IE1	IF1	IG1	Maßstab	Gez.	18.09.07	CCR
Änderungen	IC1	IE1	IF1	IG1		Gepr.			
						K-Name			
						K-Nr.		01442701	
						3 0507050507 R			