



DOWSIL™ 3363 Insulating Glass Sealant

Zwei-Komponenten-Silikon-Dichtmasse mit hoher Festigkeit zum Einsatz als sekundäre Dichtung in Isolierglaseinheiten

Eigenschaften & Vorteile

- Ökonomische Randverbunddimensionen in anspruchsvollen Isolierglaswendungen
- Hohe Designfestigkeit (0,21 MPa) ermöglicht bis zu 30% Reduzierung der Dichtstoffdicke
- Erhöhte Produktivität dank geringerer Dichtstoffmenge
- Geeignet für gasgefüllte dreifachverglaste sowie auch doppelverglaste Einheiten
- Aufgrund der strukturellen Eigenschaften geeignet als Sekundärdichtung für im Glasfassadenbau verwendete Isolierglaseinheiten
- European Technical Approval (ETA13/0359)
- Hervorragendes Haftungsverhalten bei einer ganzen Reihe von Substraten, darunter beschichtete und reflektierende Gläser, Aluminium-, Edelstahl- und verzinkte Stahl-Abstandshalter sowie eine Vielzahl von Kunststoffen
- Erfüllt die EN 1279, Teil 4 und 6, und die EN 13022
- Geprüft gemäß EN 15434
- CEKAL Anforderungen werden eingehalten
- Geringe Wasseraufnahme
- Ausgezeichnete Temperaturstabilität: -50°C bis 150°C
- Nicht korrosive Aushärtung
- Kurze Aushärtungszeit
- Herausragende Widerstandsfähigkeit gegen Ozon und UV-Strahlung
- Hohes E-Modul reduziert die Belastung der primären Abdichtung und erhöht die Lendauer gasgefüllter Isolierglaseinheiten

Anwendungen

- DOWSIL™ 3363 Isolierglas-Dichtstoff wurde speziell zum Einsatz als Sekundärdichtstoff für gasgefülltes Isolierglas entwickelt, welches eine hohe Festigkeit bei geringer Dichtstoffdimension erfordert. Es ermöglicht ökonomische Dichtstoffüberdeckung bei hochbeanspruchtem Isolierglas für (IG)-Anwendungen mit starker Windbelastung bei hohen Gebäuden, Belastung durch Wirbelstürme, kalt gebogenem Glas oder hoher Stoßbelastung wie z. B. bei Bombenexplosionen. Die geringeren Dichtstoffdicken können schneller appliziert werden, was zu Produktivitätssteigerungen führt.
- Der DOWSIL™ 3363 Isolierglas-Dichtstoff eignet sich ideal als sekundäre Abdichtung von dreifach- oder doppelverglaste Einheiten und erfüllt die Anforderungen von EN 1279 für gasgefülltes Isolierglas.
- DOWSIL™ 3363 Isolierglas-Dichtstoff kann in IG-Anwendungen für Structural Glazing eingesetzt werden. Es ist UV-beständig und bietet eine langfristige Langlebigkeit sowie ausgezeichnete Haftung auf Glas- und IG-Abstandshaltern.

Typische Eigenschaften

Hinweis für Verfasser von Spezifikationen: Diese Informationen sind nicht für die Erstellung von Spezifikationen vorgesehen.

Prüfmethode	Eigenschaft	Einheit	Wert
DOWSIL™ 3363 Basismaterial: im Lieferzustand			
	Farbe Und Konsistenz		Viskose weiße Paste
	Spezifisches Gewicht		1,38
DOWSIL™ 3363 Katalysator: im Lieferzustand			
	Farbe Und Konsistenz		Dicke schwarze Paste
	Spezifisches Gewicht		1,05
	Viskosität (60s ⁻¹)	Pa.s	7,5
Nach Mischung			
	Farbe Und Konsistenz		Schwarze Paste
	Verarbeitungszeit (25°C, 50% R.H.)	Minuten	5 bis 10
	Topfzeit (25°C, 50% R.H.)	Minuten	10 bis 30
	Spezifisches Gewicht		1,33
	Korrosivität		Nicht korrosiv
ISO 8339	Zugfestigkeit	MPa	1,5
EN 1279-6	Shore A Härte		60
ETAG 002	Designfestigkeit, Dynamisch	MPa	0,21
	Designfestigkeit, Statisch	MPa	0,011
	Elastizität Modul	MPa	4,8
EN 1279-4	Wasserdampfdurchlässigkeit (2,0 mm Film)	g/m ² /24h	18
EN 1279-4	Gasdurchlässigkeit	g/(m ² h)	0,46

1. ISO: International Standardization Organization
EN: European Norm
ETAG: European Technical Agreement

Beschreibung

DOWSIL™ 3363 Isolierglas-Dichtstoff ist eine neutrale und schnell härtende Zwei-Komponenten-Silikon-Dichtmasse für Isolierglaswendungen.

Technische Spezifikationen und Standards

DOWSIL™ 3363 Isolierglas-Dichtstoff eignet sich als sekundäre Dichtmasse für gasgefüllte Isolierglaseinheiten und erfüllt die Anforderungen gemäß EN 1279. Es eignet sich für gasgefülltes dreifach und doppelt Isolierverglasungen. Wie bei jeder anderen Technologie die ordnungsgemäße Anwendung und Fertigung der Isolierglaseinheit ist erforderlich.

DOWSIL™ 3363 Isolierglas-Dichtstoff hat das CE-Kennzeichen gemäß ETAG002. Das Produkt erfüllt auch die Anforderungen gemäß EN 1279, Teile 4 und 6.

SNJF Vi-VEC



CEKAL Anforderungen werden eingehalten.



RAL Quality Label 520/2-3

	Ergebnis	Vorschriftversion oder Protokoll
Französische VOC Vorschrift	A+	Regulation of March and May 2011 (DEVL1101903D and DEVL1104875A)
Französische CRM Komponenten	Erfüllt	Regulation of April and May 2009 (DEVP0908633A and DEVP0910046A)
AgBB/ABG	Erfüllt	Anforderungen an bauliche Anlagen bezoglich des Gesundheitsschutzes (ABG), Entwurf 31.08.2017/August 2018 (AgBB)
Belgische Vorschrift	Erfüllt	Royal decree of May 2014 (C-2014/24239)
EMICODE	EC 1 Plus	April 2019
Indoor Air Comfort	Erfüllt	Indoor Air Comfort 6.0 of February 2017
Indoor Air Comfort GOLD	Erfüllt	Indoor Air Comfort GOLD 6.0 of February 2017
BREEAM International	Konform	BREEAM International New Construction v2.0 (2016)
BREEAM Norwegen	Erfüllt	BREEAM-NOR New Construction v1.2 (2019)
CDPH	Erfüllt	
M1	Erfüllt	

Gebrauchsanweisung

Misch- und Dosieranweisung

DOWSIL™ 3363 Isolierglas-Dichtstoff muss in einem Gewichtsverhältnis von 10:1 Grundstoff zu Vulkanisationsmittel gemischt werden. Bei diesem Mischungsverhältnis beträgt die übliche Verarbeitungszeit der Dichtmasse 5–10 Minuten. Die Einheiten können innerhalb von zwei Stunden bearbeitet werden. Leicht geänderte Mischungsverhältnisse sind akzeptabel, doch das Gewichtsverhältnis sollte 11:1 bis 9:1 nicht übersteigen, da sonst die Erzielung der Mindesteigenschaften nicht gewährleistet werden kann.

Gebrauchsanweisung (Fortsetzung)

Misch- und Dosieranweisung (Fortsetzung)

Die Dichtmasse ist kompatibel mit den meisten neutral aushärtenden Dichtstoffen von Dow. Weitere Informationen erhalten Sie von unserer Abteilung Technische Services.

Um die physikalischen Eigenschaften von DOWSIL™ 3363 Isolierglas-Dichtstoff optimal zur Geltung zu bringen, empfehlen wir, den Grundstoff und das Vulkanisationsmittel unter Verwendung eines ohne Luft arbeitenden Mischers, der in die meisten handelsüblichen Zwei-Komponenten-Silikon-Dosieranlagen integriert ist, gründlich zu vermischen.

Reinigen der Ausrüstung

Wird die Dosieranlage nicht verwendet, empfehlen wir, sie entweder mit dem nicht katalysierten Grundstoff oder einem geeigneten Lösungsmittel wie DOWSIL™ 3522 Concentrated Cleaning Solvent zu reinigen. Hat sich bereits ausgehärtete Dichtungsmasse im Inneren der Anlage angesammelt, empfehlen wir, das Gerät wie angegeben mit DOWSIL™ 3522 Concentrated Cleaning Solvent zu spülen. Dieses Lösungsmittel entfernt ausgehärtete Silikon-Dichtungsmasse und sorgt für eine gründliche Reinigung.

Sicherheitshinweise

SICHERHEITSDATENBLÄTTER FÜR DEN SICHEREN UMGANG MIT DEM PRODUKT SIND IN DIESEM DOKUMENT NICHT ENTHALTEN. LESEN SIE VOR GEBRAUCH DIE PRODUKT- UND SICHERHEITSDATENBLÄTTER SOWIE DIE INFORMATIONEN AUF DEM BEHÄLTER FÜR EINEN SICHEREN UMGANG MIT DEM PRODUKT SOWIE ZUM SCHUTZ IHRER GESUNDHEIT UND UMWELT. DAS SICHERHEITSDATENBLATT IST UNTER DOW.COM, BEI IHRER LOKALEN DOW-NIEDERLASSUNG ODER DOW-VETRIEBSSTELLE SOWIE ÜBER EINE TELEFONISCHE ANFRAGE BEIM DOW-KUNDENSERVICE ERHÄLTlich.

Haltbarkeit und Lagerung

Bei Lagerung bei oder unter 30°C beträgt die Haltbarkeit des DOWSIL™ 3363 Isolierglas-Vulkanisationsmittels (Insulating Glass Curing Agent) 14 Monate ab dem Herstellungsdatum.

Bei Lagerung bei oder unter 30°C beträgt die Haltbarkeit des DOWSIL™ 3363 Isolierglas-Grundstoffs (Insulating Glass Base) 14 Monate ab dem Herstellungsdatum.

Verpackung

Chargen-Übereinstimmung von Grundstoff und Vulkanisationsmittel ist nicht erforderlich.

Der DOWSIL™ 3363 Isolierglas-Grundstoff (Insulating Glass Base) ist in 250 kg-Fässern erhältlich. Das DOWSIL™ 3363 Isolierglas-Vulkanisationsmittel (Insulating Glass Catalyst) ist in 25 kg-Eimern erhältlich.

Einschränkungen

Die Dichtungsmasse darf beim Glasfassadenbau nicht zur Befestigung von Glaseinheiten auf Metallrahmen verwendet werden. Für derartige Anwendungen wird DOWSIL™ 993 Structural Glazing Sealant empfohlen.

Setzen Sie sich für Empfehlungen zum Glasfassadenbau mit beschichteten Glasoberflächen mit Dow in Verbindung.

Dieses Produkt ist für medizinische oder pharmazeutische Anwendungen weder getestet noch geeignet.

Informationen zu Gesundheit und Umwelt

Bei Fragen zur Produktsicherheit stehen unseren Kunden unsere umfangreiche "Product Stewardship"-Organisation sowie Experten für Produktsicherheit und Regelkonformität in jeder Region zur Verfügung.

Nähere Informationen erhalten Sie unter dow.com oder bei Ihrer lokalen Dow-Vertretung.

Entsorgungshinweise

Die Entsorgung muss in Übereinstimmung mit allen lokalen, länderspezifischen und bundesstaatlichen Vorschriften erfolgen. Leere Behälter können gefährliche Rückstände enthalten. Sowohl Rückstände als auch Behälter müssen auf sichere und legale Weise entsorgt werden.

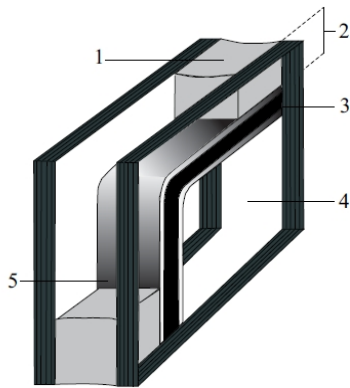
Es obliegt dem Anwender zu prüfen, ob die Aufbereitungs- und Entsorgungsverfahren den lokalen, länderspezifischen und bundesstaatlichen Vorschriften entsprechen. Kontaktieren Sie Ihre Dow-Vertretung für weitere Informationen.

Produktverantwortung

Dows zentrales Anliegen gilt allen, die Produkte von Dow herstellen, vertreiben und verwenden sowie der Umwelt, in der wir leben. Dieses Anliegen stellt die Grundlage für unsere Produktverantwortungsphilosophie dar, nach der wir Sicherheits-, Gesundheits- und Umweltinformationen zu unseren Produkten bewerten und basierend darauf geeignete Maßnahmen zum Schutz der Gesundheit von Mitarbeitern und der Öffentlichkeit sowie unserer Umwelt ergreifen. Der Erfolg unseres Produktverantwortungsprogramms liegt bei jedem Einzelnen, der mit unseren Produkten befasst ist - vom anfänglichen Konzept und der Forschung über die Herstellung, die Verwendung, den Verkauf, die Entsorgung und das Recycling jedes einzelnen Produkts.

Kundeninformation

Wir empfehlen unseren Kunden ausdrücklich, ihre Herstellungsverfahren sowie die Verwendung unserer Produkte unter dem Gesichtspunkt des Gesundheits- und Umweltschutzes zu prüfen, um die bestimmungsgemäße Verwendung unserer Produkte sicherzustellen. Unsere Mitarbeiter unterstützen Sie gerne bei technischen Fragestellungen. Lesen Sie vor Gebrauch unserer Produkte die zugehörigen Produktunterlagen sowie Sicherheitsdatenblätter. Aktuelle Sicherheitsdatenblätter sind bei Dow erhältlich.



Legende

1. Sekundärdichtung (DOWSIL™ 3363 Insulating Glass Sealant)
2. Sekundäre Dichtung – Dichtmassentiefe
3. Primärdichtung – Polyisobutylene
4. Glas
5. Abstandshalterleiste

Abbildung 1: Typischer Ausschnitt einer zweiflügelig gedichteten Isolierglaseinheit

dow.com

HINWEIS: Es kann keine Freistellung von Verletzungen von Patenten im Besitz von Dow oder Dritten angenommen werden. Da Nutzungsbedingungen und geltendes Recht von Ort zu Ort unterschiedlich sein und sich mit der Zeit ändern können, obliegt es dem Kunden sicherzustellen, dass die Produkte und die Informationen in diesem Dokument für die Verwendung durch ihn geeignet sind und dass seine Arbeits- und Entsorgungspraktiken geltendem Recht und anderen gesetzlichen Bestimmungen entsprechen. Das in diesem Dokument gezeigte Produkt ist eventuell nicht zum Verkauf verfügbar oder in allen Regionen, in denen Dow vertreten ist, erhältlich. Die gemachten Angaben wurden möglicherweise nicht in allen Ländern zur Verwendung freigegeben. Dow übernimmt keine Verpflichtung oder Haftung für die Informationen in diesem Dokument. Die Bezeichnung "Dow" oder die "Firma" meint, dass Dow als juristische Person Produkte an Kunden verkauft, sofern nicht ausdrücklich anders angegeben. ES WERDEN KEINE GARANTIEEN GEWÄHRT; ALLE STILLSCHWEIGENDEN GARANTIEEN DER MARKTGÄNGIGKEIT ODER EIGNUNG FÜR EINEN BESTIMMTEN ZWECK SIND AUSDRÜCKLICH AUSGESCHLOSSEN

