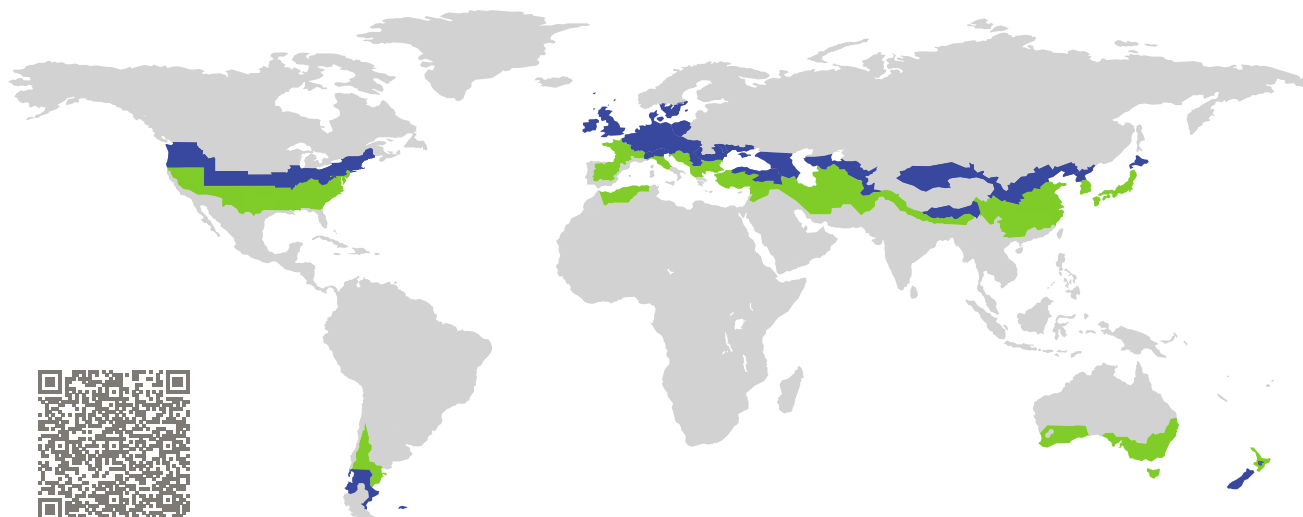


ZERTIFIKAT

Zertifizierte Passivhaus-Komponente

Komponenten-ID 0161cw03 gültig bis 31. Dezember 2024

Passivhaus Institut
Dr. Wolfgang Feist
64283 Darmstadt
Deutschland

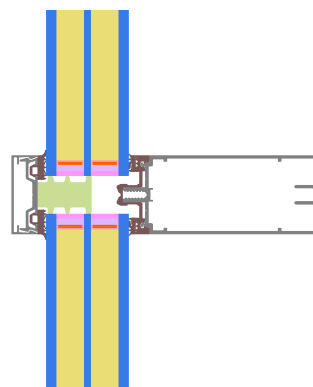


Kategorie: **Pfosten-Riegel-Fassade**
Hersteller: **RAICO Bautechnik GmbH,
Pfaffenhausen,
Deutschland**
Produktname: **THERM+ 50 A-V**

**Folgende Kriterien für die kühl-gemäßigte Klimazone
wurden geprüft**

Behaglichkeit $U_{CW} = 0,80 \leq 0,80 \text{ W}/(\text{m}^2 \text{ K})$
 $U_{CW, \text{eingebaut}} \leq 0,85 \text{ W}/(\text{m}^2 \text{ K})$
mit $U_g = 0,70 \text{ W}/(\text{m}^2 \text{ K})$

Hygiene $f_{Rsi=0,25} \geq 0,70$



Passivhaus-
Effizienzklasse

phE

phD

phC

phB

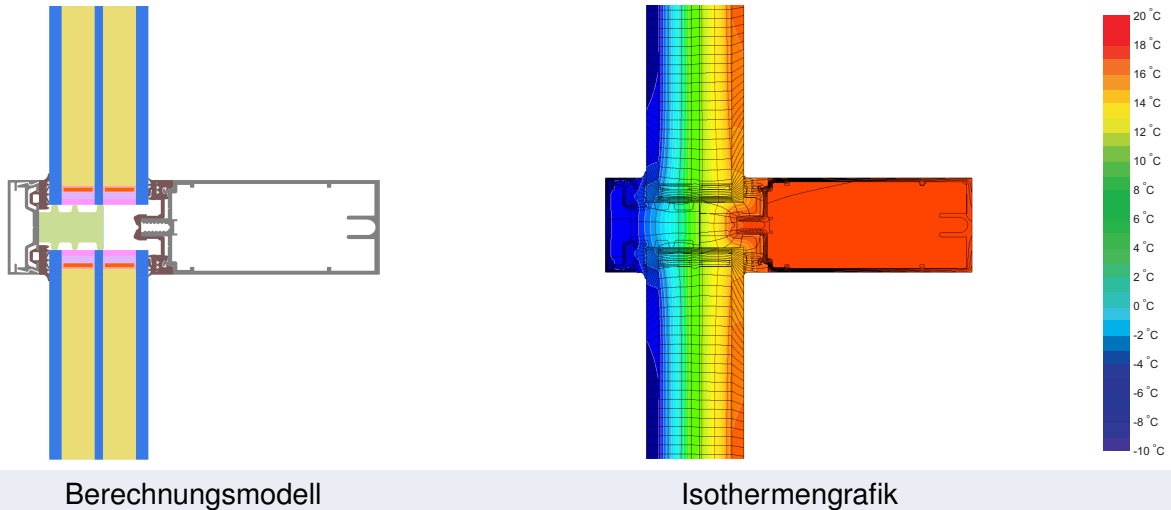
phA

kühl-gemäßigtes Klima



**ZERTIFIZIERTE
KOMPONENTE**

Passivhaus Institut



Beschreibung

Aluminium System. Anpress- und Abdeckleiste aus Aluminium. Dämmblock im Glasfalz aus PE-Schaum (0,038 W/(mK)). Verspiegelte Aluminiumfolie an der Innenseite des Dämmblocks ($\epsilon = 0,05$). Glasträger aus Kunststoff mit Metallverschraubung. Der Schraubenverlust wurde durch Messung (ift), der Glasträgerverlust durch 3D-Simulation (PHI) ermittelt. Glasstärke: 48 mm (6/16/4/16/6), Glaseinstand: 13 mm. Verwendeter Abstandhalter: Swisspacer V.- Die Verglasung wurde mit 3 mm Sekundärdichtung berechnet. Da die Sekundärdichtung häufig dicker ist, erfolgt die Berechnung heute mit 6 mm. Das führt zu einer höheren Glasrand-Wäemebücke. Diese kann mit Hilfe der Abstandhalter-Zertifikate abgeschätzt werden: www.passivhauskomponenten.org / Glasränder. Die höheren Wärmeverluste können z. B. durch eine bessere Verglasung ausgeglichen werden.

Erläuterungen

Die Element-U-Werte wurden für die Prüfenstergröße von 1,20 m x 2,50 m bei $U_g = 0,70 \text{ W}/(\text{m}^2 \text{ K})$ berechnet. Werden höherwertige Verglasungen eingesetzt, verbessern sich die Element-U-Werte wie folgt:

Verglasung	$U_g =$	0,70	0,69	0,58	0,53	W/(m ² K)
		↓	↓	↓	↓	
Element	U_{CW}	0,80	0,80	0,69	0,65	W/(m ² K)

Transparente Bauteile werden abhängig von den Wärmeverlusten durch den opaken Teil in Effizienzklassen eingestuft. In diese Wärmeverluste gehen die Rahmen-U-Werte, die Rahmenbreiten, Glasrand und die Glasrandlängen ein. Ein ausführlicher Bericht über die im Rahmen der Zertifizierung durchgeführten Berechnungen ist beim Hersteller erhältlich.

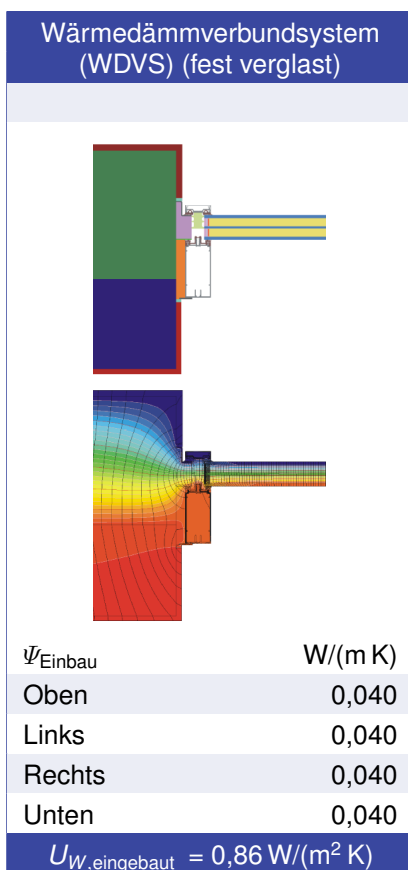
Das Passivhaus Institut hat weltweite Komponentenanforderungen für sieben Klimazonen definiert. Grundsätzlich können Komponenten, die für Klimazonen mit höheren Anforderungen in Klimazonen mit geringeren Anforderung eingesetzt werden. Es kann wirtschaftlich sinnvoll sein, in einer Klimazone eine thermisch höherwertige Komponente, die für eine Klimazone mit strengeren Anforderungen zertifiziert wurde, einzusetzen.

Weitere Informationen zur Zertifizierung sind unter www.passiv.de und www.passipedia.de verfügbar.

Rahmen-Kennwerte		Rahmenbreite b_f mm	Rahmen- U -Wert U_f^1 W/(m ² K)	Glasrand- Ψ -Wert Ψ_g W/(m K)	Temperaturfaktor $f_{Rsi=0,25}$ [-]
Pfosten fest	(OM1)	50	0,87	0,038	0,82
Riegel fest	(OT1)	50	0,86	0,038	0,82
Unten fest	(FB1)	50	0,86	0,038	0,82
Oben fest	(FH1)	50	0,86	0,038	0,82
Seitlich fest	(FJ1)	50	0,87	0,038	0,82
		Abstandhalter: SWISSPACER V		Sekundärdichtung: Polysulfid	

Glasträger-Wärmebrücke² $\chi_{GT} = 0,005$ W/K

Geprüfte Einbausituationen



¹ Enthält $\Delta U = 0,20$ W/(m² K). Ermittelt durch Messung

² Ermittelt durch 3D-Wärmestromsimulation . Glasträger-Typ : Kunststoff mit Metallverschraubung

