

Komprimiertes Fugenband BG 1

Um die Luft- und Winddichtheit der Gebäudehülle zu gewährleisten, müssen die dafür vorgesehenen Folien oder Plattenwerkstoffe an Überlappungen, Fugen, Anschlüssen und Durchdringungen dauerhaft abgedichtet werden. Das Komprimierte Fugenband BG 1 ist ein vorkomprimiertes Fugendichtungsband aus Polyurethanschaum mit Acrylat-Dispersions-Imprägnierung in verschiedenen Dimensionen für Fugen von 2 mm bis 50 mm im Hoch- und Tiefbau-, Fensteranschlüsse, Metallbau, Blockhausbau etc.

VERWENDUNGSZWECK

- zum Abdichten von Fugen, Überlappungen, Durchdringungen zwischen Plattenwerkstoffen und Folien

VORTEILE

- dauerhaft UV-beständig
- schlagregendicht ≥ 600 Pa
- frei von chlorierten Verbindungen, FCKW und Halogenen



ERHÄLTlich IN FOLGENDEN GRÖSSEN

Rollenlänge	2 - 12 m
Rollenbreite	10 - 150 mm

PRODUKTDATEN

Zusammensetzung	auf Rollen vorkomprimiert, einseitig klebend
Rohdichte	150 kg/m ³ (± 10 %)
Temperaturbeständigkeit	- 30 °C - + 100 °C (kurzzeitig + 130 °C)
Fugendurchlässigkeit	$\alpha \leq 0,1 \text{ m}^3/\text{hm}(\text{daPa})^n$
Schlagregendichtheit	≥ 600 Pa
Witterungsbeständigkeit	> 10 Jahre
Wasserdampfdiffusion	$\mu < 10$ (bei Komprimierung auf 20 %)
Wärmeleitfähigkeit	$\lambda = 0,07 \text{ W/mK}$
UV-Beständigkeit	dauerhaft
Brandklasse	B1
Farbe	grau
Lagerung	18 Monate ab Produktionsdatum
Verträglichkeit m. herkömmlichen Baustoffen und Beständigkeit gegen alkalische Medien	erfüllt nach Richtlinie BRL - K407/02

INFO :
+43 6216 / 4108
WWW.ISOCELL.COM

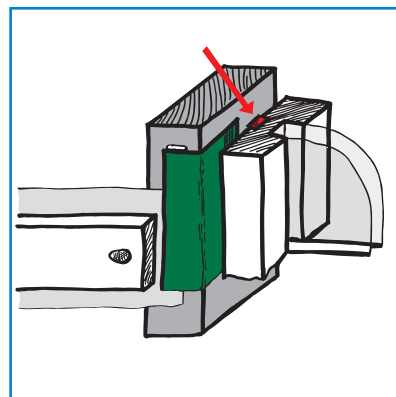
ISOCELL
VERDÄMMT BESSER

VERARBEITUNGSRICHTLINIE

Komprimiertes Fugenband BG 1

Zur Verklebung der Montagehilfe- Klebefläche müssen die Untergründe staub- und fettfrei sowie trocken und tragfähig sein. Die Fugen müssen frei von Bauschmutz sein. Anfangs- bzw. Endstück abschneiden, beim Ablängen 2 cm/ m Zugabe, bei senkrechten Fugen mit der Verlegung unten beginnen, Bandenden stumpf stoßen. Das Band sollte 2 mm von der Fugenflanke nach innen verlegt werden. Band vor stehendem Wasser schützen!

für Fugenbreite in mm	für Fugentiefe in mm	Bezeichnung für Bestellung	Rollenlänge in m	Inhalt Originalkarton Anzahl Rollen / in m
2-3	10	10 / 2-3	12,5	30 / 375
	15	15 / 2-3		20 / 250
	20	20 / 2-3		15 / 187,5
3-5	10	10 / 3-5	10	30 / 300
	15	15 / 3-5		20 / 200
	20	20 / 3-5		15 / 150
4-7	15	15 / 4-7	8	20 / 160
	20	20 / 4-7		15 / 120
	25	25 / 4-7		12 / 96
6-10	15	15 / 6-10	5,6	20 / 112
	20	20 / 6-10		15 / 84
	25	25 / 6-10		12 / 67,2
	30	30 / 6-10		10 / 56
8-13	10	10 / 8-13	4,3	30 / 129
	20	20 / 8-13		15 / 64,5
	25	25 / 8-13		12 / 51,6
	30	30 / 8-13		10 / 43
10-16	20	20 / 10-16	3,3	15 / 49,5
	25	25 / 10-16		12 / 39,6
	30	30 / 10-16		10 / 33
16-27	30	30 / 16-27	5,2	10 / 52



INFO :
+43 6216 / 4108
WWW.ISOCELL.COM

ISOCELL
VERDÄMMT BESSER