



# Mapesil LM

Neutral vernetzender,  
schimmelresistenter,  
sehr emissionsarmer  
Silikondichtstoff  
für Stein und Marmor

# LM



## AWENDUNGSBEREICHE

**Mapesil LM** ist ein lösungsmittelfreier Fugendichtstoff mit einem geringen E-Modul speziell entwickelt zur Verfüugung von Säure- und Weichmacher empfindlichen Materialien, Marmor, Granit, Sandstein und Quarz. Durch seine chemische Zusammensetzung wird ein Auswandern von Weichmachern und ein Verfärben des Belags verhindert.

Durch seine chemische Zusammensetzung eignet sich **Mapesil LM** auch für besonders empfindliche Materialien wie Ziegel, Porenbeton, und versiegeltes oder lackiertes Holz.

**Mapesil LM** weist eine exzellente Haftung auf nicht saugfähigen Untergründen auf, z. B. Glas, Keramik, Klinker, lackierte Oberflächen, wasser- und lösemittelbasierten Versiegelungen, Metalle und verschiedenen Kunststoffoberflächen.

Es ist ebenso geeignet zur Verarbeitung auf saugenden mineralischen Untergründen, z. B. Beton, Putz und Faserzement.

**Mapesil LM** weist generell eine gute Haftung zu den oben angeführten Untergründen auf, auch ohne vorherigen Auftrag eines Primers (bitte im Vorfeld Rücksprache mit der Mapei-Anwendungstechnik halten).

Aufgrund seines geringen E-Moduls ist **Mapesil LM** für die Verwendung im Innen- und Außenbereich bei Anschluss- und Bewegungsfugen, einschließlich Fugen mit anschließendem hohen Maß an Bewegung, geeignet. Zwischen:

- Fertigteilen;
- Fenster-/ Türrahmen und Wand;
- Rohrleitungen und Wänden;
- Gleichen und/oder verschiedenen Beschichtungen.

Es ist auch zum Schließen von Fugen in Böden bei geringer Fußgängerbelastung geeignet.

## TECHNISCHE EIGENSCHAFTEN

**Mapesil LM** ist ein einkomponentiger, lösemittelfreier, neutralvernetzender Silikon-Fugendichtstoff mit thixotroper Konsistenz, der keine unangenehmen Gerüche absondert.

Es kann leicht an vertikalen und horizontalen Flächen verarbeitet werden und vernetzt bei Raumtemperatur durch die vorhandene Luftfeuchtigkeit zu einem flexiblen Dichtstoff ab.

Fugen aus **Mapesil LM** sind besonders langzeitbeständig, auch unter dem Einfluss von schlechtem Wetter, industrieller Umgebung, Temperaturschwankungen oder Wasser. Die Fuge bleibt dehnfähig im Temperaturbereich von -40°C bis +150°C.

**Mapesil LM** verzögert die Entstehung von Schimmel auf der Oberfläche.

**Mapesil LM** bietet eine gute Beständigkeit gegenüber Chemikalien. Aufgrund der Vielzahl verschiedener Reiniger und Reinigungsverfahren, empfiehlt es sich im Zweifelsfall, Vorversuche durchzuführen.

# Mapesil LM



Schließen einer Bewegungsfuge im Natursteinbelag



Schließen einer Anschlussfuge

**Mapesil LM** zeichnet sich durch ein sehr breites Haftspektrum auf vielen am Bau verwendeten Materialien (Glas, Keramik, Marmor, Aluminium, verzinktes Stahlblech, Beton, Edelstahl und PVC), auch ohne Verwendung eines Primers, aus.

Im Dauernassbereich ist im Vorfeld **Primer FD** zu verwenden.

Im Zweifelsfall kontaktieren Sie bitte die MAPEI-Anwendungstechnik oder führen Sie Vorversuche durch.

**Mapesil LM** ist besonders geeignet bei säureempfindlichen Oberflächen, bei denen konventionelle neutral- oder essigvernetzende Dichtstoffe Verfärbungen des angrenzenden Materials hervorrufen.

**Mapesil LM** ist entsprechend den Normen EN 15651-1 ("Fugendichtstoffe für Fassadenelemente") mit der Klassifizierung F-EXT-INT-CC, EN 15651-2 ("Fugendichtstoffe für Verglasungen") mit der Klassifizierung G-CC, EN 15651-3 ("Dichtstoffe für Fugen im Sanitärbereich") mit der Klassifizierung XS1 und EN 15651-4 ("Fugendichtstoffe für Fußgängerwege") mit der Klassifizierung PW-EXT-INT-CC eingestuft.

## WICHTIGE HINWEISE

- **Mapesil LM** nicht auf Gummi, stark weichmacherhaltigen Plastik oder Bitumen verwenden. Die enthaltenen Öle oder Weichmacher können an die Oberfläche abwandern und die Haftung beeinträchtigen oder in den Dichtstoff eindringen und Verfärbungen hervorrufen und die mechanischen Eigenschaften beeinträchtigen.
- Wenn **Mapesil LM** einer ständigen Beanspruchung mit aufbereiteten Schwimmbeckenwasser ausgesetzt ist, können die physikalisch-mechanischen Eigenschaften vorzeitig beeinträchtigt werden. Aufgrund der Vielzahl an Aufbereitungsverfahren und verwendeten Dosierungen kann eine längerfristige Beanspruchung nur in Verbindung mit einer spezifischen Laboruntersuchung gewährleistet werden.
- **Mapesil LM** nicht bei Böden mit hoher Verkehrsbelastung einsetzen (für diese Bereiche **Mapeflex PU45**, **Mapeflex PU20** oder **Mapeflex PU21** verwenden).
- Unter bestimmten Bedingungen kann **Mapesil LM** einen wasserabweisenden Effekt entlang der Kanten der Fugen aufweisen. Dieser Effekt ist nur bei nassen Flächen und nicht bei trockenen Oberflächen sichtbar. Dieses Phänomen hat jedoch keinen Einfluß auf die Produkteigenschaften.
- **Primer FD** nicht auf Naturstein oder Marmor anwenden.

## ANWENDUNGSRICHTLINIEN

Die Fugenflanken müssen fest, frei von

Staub, losen Teilen, Fett, Öl, Wachs, Altanstrichen und Rost sein.

Zur Erreichung der vollen Funktionsfähigkeit muss sich der Dichtstoff nach dem Einbringen frei dehnen und stauchen können.

In diesem Zusammenhang ist besonders zu beachten, dass:

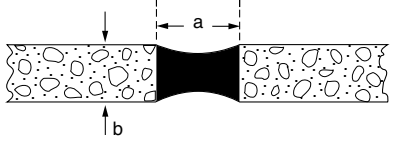
- der Fugendichtstoff nur an den seitlichen Flanken haftet (eine Dreiflankenhaftung ist unbedingt zu vermeiden);
- die Fugenbreite richtig dimensioniert ist und die 25%-ige Dehnfähigkeit im Zuge der Nutzung nicht überschritten wird;
- die Dicke der Fuge aus **Mapesil LM** den in der nachfolgenden Tabelle angegebenen Werten entspricht.

Zur Vermeidung von Fleckenbildung auf den angrenzenden Flächen, sind diese zuvor mit Klebeband abzukleben.

Die Fugentiefe ist durch den Einsatz des Hinterfüllprofils **Mapefoam** zu regulieren. Hierdurch wird auch eine Dreiflankenhaftung verhindert.

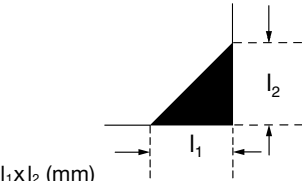
## VERBRAUCH LAUFMETER JE KARTUSCHE

### DEHNUNGSFUGE



Fugenbreite in mm (axb)	Laufmeter je Kartusche
5x5	12
5x10	6
10x10	3
15x10	2
20x10	1,5
25x10	1,25
30x15	0,7
40x20	0,4

### DREIECKSFUGE



Dimension in mm (l <sub>1</sub> xl <sub>2</sub> )	Laufmeter je Kartusche
5	25
10	6
15	3
20	1,5

## TECHNISCHE DATEN

Erfüllt die Normen:

- DIN 18545-2 Klasse E
- DIN 18540
- ISO 11600-F Klasse 25 LM
- ISO 11600-G Klasse 25 LM
- ASTM C 920 Klasse 25
- TT-S-00230 C Klasse A
- TT-S-001543 A Klasse A
- ASTM C 1248
- BS 5889 tipo A

### KENNDATEN DES PRODUKTS

Klassifizierung gemäß EN 15651-1:	F-EXT-INT-CC
Klassifizierung gemäß EN 15651-2:	G-CC
Klassifizierung gemäß EN 15651-3:	XS1
Klassifizierung gemäß EN 15651-4:	PW-EXT-INT-CC
Konsistenz:	thixotrope Paste
Farbe:	100 weiß, 110 manhattan 2000, 111 silbergrau , 112 grau, 113 zementgrau, 114 anthrazit, 120 schwarz, 130 jasmin, 132 beige 2000 und 999 transparent
Dichte ISO 1183 Met. B (g/cm <sup>3</sup> ):	1,02
Festkörperanteil (%):	100
Kennzeichnung nach - GISCODE: - EMICODE:	RS10 - Verlegewerkstoffe, methoxysilanhaltig EC1 Plus - sehr emissionsarm Weitere Hinweise können dem Sicherheitsdatenblatt entnommen werden

### ANWENDUNGSDATEN (bei +23°C und 50% rel. Luftfeuchte)

Verarbeitungstemperatur:	von +5°C bis +40°C
Auspressmenge (bei 3,5 mm Düse und 0,5 MPa) (ml/min):	50-70
Hautbildung:	15 Minuten
Durchhärtung (mm): - nach 1 Tag: - nach 7 Tagen:	4 10

### ENDEIGENSCHAFTEN

Zugfestigkeit nach EN ISO 8339 (N/mm <sup>2</sup> ):	0,5
Bruchdehnung nach EN ISO 8339 (%):	250
Rissfestigkeit (ISO 34) (N/mm <sup>2</sup> ):	4
Shore-A-Härte gem. DIN 53505:	21
Dehnspannung nach EN ISO 8339 Methode A bei 100% Dehnung (N/mm <sup>2</sup> ):	0,35
Maximale Dehnfähigkeit (%):	25
Beständigkeit gegen Wasser:	hoch
Beständigkeit gegen Alterung:	hoch
Beständigkeit gegen Witterung:	hoch
Beständigkeit gegen chemische Stoffe, Säuren und verdünnte Laugen:	gut
Beständigkeit gegen Reinigungsmittel und Seifen:	hoch
Beständigkeit gegen Lösemitteln:	mäßig
Beständigkeit gegen Temperatur:	von -40°C - +150°C

# Mapesil LM

Farbtabelle	
100 WEISS	
110 MANHATTAN 2000	
111 SILBERGRAU	
112 MITTELGRAU	
113 ZEMENTGRAU	
114 ANTHRACIT	
120 SCHWARZ	
130 JASMIN	
132 BEIGE 2000	
999 TRANSPARENT	



## Verarbeitung des Primers FD

Falls eine Grundierung mit **Primer FD** erforderlich ist, ist dieser mit einem kleinen Pinsel auf die Fugenflanken aufzutragen und einige Minuten trocknen zu lassen, so dass die Lösemittel verdampfen können bevor mit **Mapesil LM** verfugt wird.

## Verarbeitung von Mapesil LM

**Mapesil LM** wird in Kartuschen zu 310 ml geliefert. Die Kartusche am Gewindenippel aufschneiden. Entsprechend der Fugenbreite die Kartuschenspitze im Winkel von 45° abschneiden, auf die Kartusche aufschrauben und in eine handelsübliche Ausspritzpistole einlegen.

**Mapesil LM** unmittelbar nach dem Einbringen mit einem geeigneten feuchten oder in eine Spülmittellösung getauchtes Werkzeug glätten bevor es zu einer Hautbildung kommt. Weitere Informationen entnehmen Sie bitte dem aktuellen Sicherheitsdatenblatt.

## Durchhärtung/Vernetzung

**Mapesil LM** härtet durch Luftfeuchtigkeit flexibel aus. Die Umgebungstemperatur hat einen nur geringen Einfluss auf die Durchhärtung/Vernetzung, die Luftfeuchtigkeit einen großen.

**Mapesil LM** sollte nicht bei Temperaturen unter 0°C verarbeitet werden.

## Reinigung

Spuren von teilweise vernetztem **Mapesil LM** können mit üblichen Lösemitteln (wie z.B. Ethylacetat, Benzol oder Toluol) entfernt werden. Im ausgehärteten Zustand ist nur mechanisches Entfernen möglich.

## LIEFERFORM

**Mapesil LM** ist in Kartuschen zu 310 ml in 100 weiß, 110 manhattan 2000, 111 silbergrau, 112 grau, 113 zementgrau, 114 anthracit, 120 schwarz, 130 jasmin, 132 beige 2000 und 999 transparent in Display-Kartons mit jeweils 12 Kartuschen erhältlich.

## LAGERUNG

**Mapesil LM** ist 18 Monate im ungeöffneten Originalgebinde kühl und trocken lagerfähig.

## VORSICHTS- UND SICHERHEITSHINWEISE

**Mapesil LM** ist nicht kennzeichnungspflichtig

gemäß Gefahrstoffverordnung bzw. gemäß den europäischen Einstufungskriterien für Gemische. Es wird empfohlen, bei der Verarbeitung Schutzhandschuhe und -brille zu tragen und die beim Umgang mit Baustoffen/Chemikalien üblichen Vorsichtsmaßnahmen zu ergreifen.

Weitere Hinweise zur sicheren Anwendung unserer Produkte können der letzten Version des Sicherheitsdatenblattes entnommen werden.

## ENTSORGUNG

Gebinde tropffrei entleeren. Gebinde und Produktreste sind gemäß den örtlichen Richtlinien zu entsorgen.

PRODUKT FÜR DEN BERUFSMÄSSIGEN GEBRAUCH.

## N.B.

*Obige Angaben können nur allgemeine Hinweise sein. Die außerhalb unseres Einflusses stehenden Arbeitsbedingungen und die Vielzahl der unterschiedlichen Materialien schließen einen Anspruch aus diesen Angaben aus. Im Zweifelsfalle empfehlen wir, ausreichende Eigenversuche durchzuführen. Eine Gewährleistung kann nur für die stets gleich bleibende Qualität unserer Produkte übernommen werden.*

**Die aktuellste Version des technischen Merkblatts erhalten Sie auf unserer Homepage unter [www.mapei.com](http://www.mapei.com). Die vergangenen Versionen verlieren ihre Gültigkeit.**



Dieses Symbol kennzeichnet sehr emissionsarme und schadstofffreie MAPEI-Qualitätsprodukte, lizenziert durch die GEV (Gemeinschaft Emissionskontrollierte Verlegewerkstoffe, Klebstoffe und Bauprodukte e.V.).



**Unser Beitrag für die Umwelt**  
Die MAPEI Produkte unterstützen Architekten und Projektentwickler bei der Realisierung innovativer LEED (Leadership in Energy and Environmental Design) zertifizierter Bauwerke, übereinstimmend mit den Vorgaben des U.S. Green Building Council.

**Alle relevanten Referenzen zum Produkt sind auf Anfrage oder im Internet unter [www.mapei.com](http://www.mapei.com) erhältlich**



Natursteinverfugung einer Fassade mit Mapesil LM