

Allgemeine Bauartgenehmigung

Eine vom Bund und den Ländern gemeinsam
getragene Anstalt des öffentlichen Rechts

**Zulassungs- und Genehmigungsstelle
für Bauprodukte und Bauarten**

Datum: 12.08.2022 Geschäftszeichen:
I 54-1.9.1-36/20

**Nummer:
Z-9.1-905**

Geltungsdauer
vom: **12. August 2022**
bis: **12. August 2027**

Antragsteller:
HASSLACHER Holding GmbH
Feistritz 1
9751 SACHSENBURG
ÖSTERREICH

Gegenstand dieses Bescheides:
**Wand- und Deckenbauteile unter Verwendung von HASSLACHER CROSS LAMINATED TIMBER
Brettsperrholzelementen**

Der oben genannte Regelungsgegenstand wird hiermit allgemein bauaufsichtlich genehmigt.
Dieser Bescheid umfasst elf Seiten und drei Anlagen mit fünf Seiten.

DIBt

I ALLGEMEINE BESTIMMUNGEN

- 1 Mit der allgemeinen Bauartgenehmigung ist die Anwendbarkeit des Regelungsgegenstandes im Sinne der Landesbauordnungen nachgewiesen.
- 2 Dieser Bescheid ersetzt nicht die für die Durchführung von Bauvorhaben gesetzlich vorgeschriebenen Genehmigungen, Zustimmungen und Bescheinigungen.
- 3 Dieser Bescheid wird unbeschadet der Rechte Dritter, insbesondere privater Schutzrechte, erteilt.
- 4 Dem Anwender des Regelungsgegenstandes sind, unbeschadet weitergehender Regelungen in den "Besonderen Bestimmungen", Kopien dieses Bescheides zur Verfügung zu stellen. Zudem ist der Anwender des Regelungsgegenstandes darauf hinzuweisen, dass dieser Bescheid an der Anwendungsstelle vorliegen muss. Auf Anforderung sind den beteiligten Behörden ebenfalls Kopien zur Verfügung zu stellen.
- 5 Dieser Bescheid darf nur vollständig vervielfältigt werden. Eine auszugsweise Veröffentlichung bedarf der Zustimmung des Deutschen Instituts für Bautechnik. Texte und Zeichnungen von Werbeschriften dürfen diesem Bescheid nicht widersprechen, Übersetzungen müssen den Hinweis "Vom Deutschen Institut für Bautechnik nicht geprüfte Übersetzung der deutschen Originalfassung" enthalten.
- 6 Dieser Bescheid wird widerruflich erteilt. Die Bestimmungen können nachträglich ergänzt und geändert werden, insbesondere, wenn neue technische Erkenntnisse dies erfordern.
- 7 Dieser Bescheid bezieht sich auf die von dem Antragsteller im Genehmigungsverfahren zum Regelungsgegenstand gemachten Angaben und vorgelegten Dokumente. Eine Änderung dieser Genehmigungsgrundlagen wird von diesem Bescheid nicht erfasst und ist dem Deutschen Institut für Bautechnik unverzüglich offenzulegen.

II BESONDERE BESTIMMUNGEN

1 Regelungsgegenstand und Anwendungsbereich

Genehmigungsgegenstand ist die Planung, Bemessung und Ausführung von Wand- und Deckenbauteilen unter Verwendung von HASSLACHER CROSS LAMINATED TIMBER Brettsperrholzelementen gemäß der Europäischen Technischen Bewertung ETA-12/0281 vom 09.11.2020.

Die folgenden Bestimmungen gelten für Wand- und Deckenbauteile, die unter Verwendung von HASSLACHER CROSS LAMINATED TIMBER Brettsperrholzelementen nach ETA-12/0281 mit Produktleistungen gemäß Anhang 2, Tabellen 2 und 3 der ETA ausgeführt werden.

Als Verbindungsmittel zwischen zwei Brettsperrholzelementen sowie zwischen Brettsperrholzelementen und angrenzenden Bauteilen kommen folgende Verbindungsmittel zum Einsatz: Einlass- und Einpressdübel, Stabdübel, Bolzen, Passbolzen, Schrauben und Nägel.

Diese allgemeine Bauartgenehmigung gilt für statische und quasi-statisch beanspruchte Decken- und Wandbauteile, die in den klimatischen Umgebungsverhältnissen der Nutzungsklassen 1 und 2 nach DIN EN 1995-1-1 angewendet werden. Dabei dürfen die Brettsperrholzelemente sowohl rechtwinklig zur Bauteilebene als auch in Bauteilebene beansprucht werden. Ermüdungsrelevante Beanspruchungen sind auszuschließen.

Bei entsprechender Nachweisführung und unter Beachtung der Bestimmungen in Abschnitt 2.3.5 dürfen die Bauarten zur Errichtung feuerwiderstandsfähiger Wand- und Deckenbauteile - unter Verwendung von HASSLACHER CROSS LAMINATED TIMBER Brettsperrholzelementen -, dort angewendet werden, wo nach bauordnungsrechtlichen Bestimmungen

- feuerhemmende¹ Bauteile gefordert sind oder
- Bauteile, die abweichend von hochfeuerhemmenden¹ oder feuerbeständigen¹ Bauteilen, aus brennbaren Baustoffen zulässig sind.

Der Nachweis der Feuerwiderstandsfähigkeit wurde unter der Voraussetzung geführt, dass diese Bauarten der "Muster-Richtlinie über brandschutztechnische Anforderungen an Bauteile und Außenwandbekleidungen in Holzbauweise (MHolzBauRL)"², entsprechen.

Der Nachweis der Tragfähigkeit im Brandfall von Verbindungen der Elemente untereinander sowie an weitere Bauteile ist nicht Gegenstand dieser allgemeinen Bauartgenehmigung.

Die Anwendung chemischer Substanzen (Holzschutzmittel und Brandschutzmittel) in diesen Bauteilen ist nicht Gegenstand dieser allgemeinen Bauartgenehmigung.

2 Bestimmungen für Planung, Bemessung und Ausführung

2.1 Allgemeines

Für die Planung, Bemessung und Ausführung der Decken- und Wandbauteile unter Verwendung von HASSLACHER CROSS LAMINATED TIMBER Brettsperrholzelementen gelten die Technischen Baubestimmungen, insbesondere DIN EN 1995-1-1 in Verbindung mit DIN EN 1995-1-1/NA, soweit im Folgenden nichts anderes bestimmt ist.

¹ Bauaufsichtliche Anforderungen, Klassen und erforderliche Leistungsangaben gemäß der Technischen Regel A 2.2.1.2 (Anhang 4) der Muster-Verwaltungsvorschrift Technische Baubestimmungen (MVV TB), Ausgabe 2021/1, s. www.dibt.de

² "Muster-Richtlinie über brandschutztechnische Anforderungen an Bauteile und Außenwandbekleidungen in Holzbauweise (MHolzBauRL)", Fassung Oktober 2020, s. www.dibt.de

2.2 Planung – Bestandteile und Eigenschaften

2.2.1 Allgemeines

Alle für die Planung relevanten Eigenschaften der Brettsperrhölzer, wie z.B. die Klasse des Brandverhaltens der Brettsperrholzelemente, sind der Leistungserklärung auf der Grundlage der ETA-12/0281 zu entnehmen.

2.2.2 Verbindungsmittel

Folgende Verbindungsmittel werden zur Herstellung von Verbindungen mit den Brettsperrholzelementen verwendet:

- Ringdübel und Scheibendübel nach DIN EN 912 und DIN EN 14545,
- Profilierte Nägel, glattschaftige Nägel, Schrauben, Stabdübel, Bolzen und Passbolzen nach DIN EN 14592,
- Selbstbohrende Schrauben nach Europäischer Technischer Bewertung nach dem EAD 130118-01-0603:2019.

Bei der Planung der Verbindungen sind folgende Bestimmungen zu beachten:

- Verbindungen mit Nägeln- oder Klammern mit einem Durchmesser von weniger als 4 mm sind mit mindestens 4 Verbindungsmitteln auszuführen; Verbindungen in einer Reihe parallel zur Faserrichtung der Querlagen müssen um $e = 10$ mm versetzt werden.
- Auf Herausziehen beanspruchte Nägel müssen der Tragfähigkeitsklasse 3 nach DIN EN 1995-1-1/NA:2013-08, Tabelle NA.16 entsprechen.
- Auf Abscheren oder auf Herausziehen beanspruchte Holzbauschrauben in den Seitenflächen des Brettsperrholzes müssen einen Gewindeaußendurchmesser von mindestens 4 mm, in den Schmalflächen von mindestens 6 mm haben.
- Für die Mindestabstände, Mindestdicken, Mindestbrettlagendicken und Mindesteinbindetiefen sind die Anlagen 1 und 2 zu beachten.

2.2.3 Fugenverschluss von Deckenbauteilen mit Anforderungen an den Feuerwiderstand

Für die spezielle Verbindung der Brettsperrholzelemente untereinander mittels einem Falzbrett - bei Ausführung als Decke - sind für den Fugenverschluss folgende Bauprodukte zu verwenden:

- ein normalentflammbares sogenanntes Falzbrett nach DIN EN 13986, Abmessungen: 110 mm (Breite) x 27 mm (Dicke), wahlweise aus
 - einer mehrschichtigen Massivbauplatte nach DIN EN 13353, Rohdichte $\rho_k \geq 420$ kg/m³, oder
 - Furnierschichtholz (LVL) nach DIN EN 14279, Rohdichte $\rho_k \geq 480$ kg/m³, oder
 - Sperrholz nach DIN EN 636, Rohdichte $\rho_k \geq 400$ kg/m³

in Verbindung mit

- selbstbohrenden Schrauben nach DIN EN 14592 oder Europäischer Technischer Bewertung nach dem EAD 130118-01-0603:2019 mit einem Nenndurchmesser von $d \geq 5,0$ mm und einer Länge von ≥ 55 mm und
- einem 60 mm breiten, mindestens normalentflammbaren¹ Klebeband mit Eignung für den Anwendungsbereich in der DIN 4108-7 und DIN 4108-11.

2.3 Bemessung

2.3.1 Allgemeines

Die Decken- und Wandbauteile sind mit den charakteristischen Kennwerten der Festigkeit und Steifigkeit des Vollholzes gemäß Leistungserklärung und Anhang 2 der ETA-12/0281 zu bemessen.

Als Rechenwerte für den Modifikationsbeiwert k_{mod} und den Verformungsbeiwert k_{def} der einzelnen Lagen sind die zugehörigen Werte der DIN EN 1995-1-1 für das jeweilige Lagenmaterial zu verwenden.

Als Teilsicherheitsbeiwert γ_M für Festigkeits- und Steifigkeitseigenschaften ist der Wert $\gamma_M = 1,3$ nach DIN EN 1995-1-1/NA zu verwenden. Bei einer Bemessung hinsichtlich der Rollschubfestigkeit $f_{v,9090,k}$ ist der Teilsicherheitsbeiwert γ_M zusätzlich mit dem Faktor 1,36 zu multiplizieren.

2.3.2 Beanspruchung rechtwinklig zur Bauteilebene (Plattenbeanspruchung)

Die Spannungsverteilung der Elemente ist unter Berücksichtigung von Schubverformungen der Querlagen zu ermitteln.

Für gelenkig gelagerte Brettsperrholzelemente mit bis zu 5 Lagen darf die Spannungsverteilung nach DIN EN 1995-1-1, Anhang B wie bei einem nachgiebig verbundenen Biegestab berechnet werden, bei dem der Wert s_i / K_i durch $\bar{t}_i / (G_{9090, \text{mean}} \cdot b)$ ersetzt wird.

mit

\bar{t}_i = Dicke der Querlage

$G_{9090, \text{mean}} = 50 \text{ N/mm}^2$ = Mittelwert des Rollschubmoduls der Querlage

b = Breite der Querlage

2.3.3 Beanspruchung in Bauteilebene (Scheibenbeanspruchung)

Das Trägheits- und Widerstandsmoment sowie die Schubtragfähigkeit sind gemäß Anhang 3 der ETA-12/0281 zu ermitteln.

Bei Beanspruchung in Scheibenebene dürfen nur diejenigen Lagen in Rechnung gestellt werden, deren Faserrichtung parallel zur betrachteten Kraftkomponente verläuft.

Beim Biegenachweis darf der Bemessungswert der Biegefestigkeit von Brettlagen mit einem Systembeiwert k_l multipliziert werden:

$$k_l = \min \left\{ \begin{array}{l} 1 + 0,025 \cdot n \\ 1,2 \end{array} \right. \text{ mit } n = \text{Anzahl der Längslagen}$$

2.3.4 Verbindungen

Die charakteristischen Tragfähigkeiten von Verbindungen mit mechanischen Verbindungsmitteln in den Elementen sind nach DIN EN 1995-1-1 in Verbindung mit DIN EN 1995-1-1/NA bzw. nach der für das jeweilige Verbindungsmittel erteilten allgemeinen bauaufsichtlichen Zulassung bzw. Europäischen Technischen Bewertung wie für Nadelholz bzw. für Brettchichtholz aus Nadelholz unter Beachtung nachfolgender Bestimmungen zu ermitteln.

Seitenflächen sind die Oberflächen der Elemente parallel zur Plattenebene, die durch die Oberflächen der äußeren Brettlagen gebildet werden.

Schmalflächen sind die Oberflächen rechtwinklig zur Plattenebene, die sowohl Hirnholzflächen als auch Seitenholzflächen der Brettlagen enthalten.

Ist die Lage von Verbindungsmitteln in den Schmalflächen nicht eindeutig festgelegt (Fuge, Hirnholz, Seitenholzflächen der Brettlagen), so ist der ungünstigste Fall anzunehmen.

Im Einzelnen gilt Folgendes:

1. Nagelverbindungen

Die Nägel müssen einen Durchmesser von mindestens 2,8 mm haben.

Seitenflächen:

Der charakteristische Wert der Tragfähigkeit von rechtwinklig zur Nagelachse beanspruchten Nägeln in den Seitenflächen ist nach DIN EN 1995-1-1 in Verbindung mit DIN EN 1995-1-1/NA zu bestimmen. Maßgebend für die Mindestabstände ist die Faserrichtung der Decklagen. Maßgebend für die Rohdichte ist die charakteristische Rohdichte der Decklagenbretter.

Die wirksame Anzahl von in Faserrichtung hintereinander liegenden Nägeln n_{ef} darf gleich der tatsächlichen Anzahl angenommen werden.

Schmalflächen:

Nägel in den Schmalflächen dürfen nicht als tragend in Rechnung gestellt werden.

2. Schraubenverbindungen

Als maßgebender Durchmesser d der Schraube ist der Gewindeaußendurchmesser zu verwenden. Die Einschraubtiefe beträgt mindestens $4 \cdot d$.

Auf Abscheren oder auf Herausziehen beanspruchte Schrauben in den Seitenflächen müssen einen Gewindeaußendurchmesser von mindestens 4 mm, in den Schmalflächen von mindestens 6 mm haben.

Abscheren Seitenfläche

Die Beanspruchung auf Abscheren muss rechtwinklig zur Schraube und parallel zur Seitenfläche der Decklagen gerichtet sein.

Der charakteristische Wert der Tragfähigkeit von Schrauben auf Abscheren in den Seitenflächen ist nach DIN EN 1995-1-1 in Verbindung mit DIN EN 1995-1-1/NA zu bestimmen.

Für die Rohdichte ist der charakteristische Wert des Holzes der Decklagen zu verwenden. Maßgebend für die Mindestabstände ist die Faserrichtung der Decklagen.

Bei auf Abscheren beanspruchten Schrauben in den Seitenflächen kann die Lochleibungsfestigkeit wie für Nägel in Vollholz nach DIN EN 1995-1-1 ermittelt werden. Für die Rohdichte ist hierbei der charakteristische Wert des Holzes der Decklagen zu verwenden.

Die wirksame Schraubenanzahl n_{ef} darf stets gleich der tatsächlichen Anzahl n gesetzt werden.

Abscheren Schmalfläche

Die Beanspruchung auf Abscheren muss rechtwinklig zur Schraube und parallel zur Schmalfläche des Brettspertholzes gerichtet sein.

In den Schmalflächen darf der charakteristische Wert der Schertragfähigkeit von Schrauben unabhängig von der Anordnung des Verbindungsmittels in der Schmalfläche (d.h. für Winkel $0^\circ \leq \alpha \leq 90^\circ$ zwischen Schraubenachse und Holzfaserrichtung) berechnet werden mit:

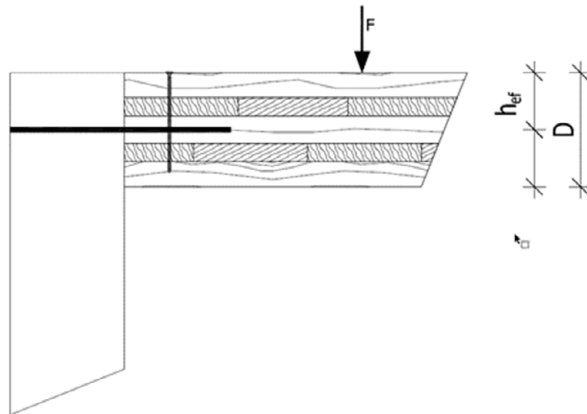
$$f_{h,k} = 20 d^{-0,5} \quad \text{in N/mm}^2 \quad (1)$$

mit d = Gewindeaußendurchmesser der Schraube in mm

Die wirksame Anzahl an Schrauben n_{ef} darf wie für Bolzen in Vollholz nach DIN EN-1995-1-1 angenommen werden.

Anmerkung:

Greift eine Kraftkomponente rechtwinklig zur Seitenfläche an, besteht die Gefahr des Querkzugversagens. Ist dabei das Verhältnis h_{eff}/D nicht größer als 0,7, ist ein Querkzugnachweis zu führen. Es wird in diesem Fall empfohlen, das Querkzugversagen durch eine Verstärkung mit Vollgewindeschrauben parallel zur Schmalfläche zu verhindern.



Herausziehen

Der charakteristische Wert der Tragfähigkeit auf Herausziehen beanspruchter Schrauben in den Seitenflächen ist nach DIN EN 1995-1-1 in Verbindung mit DIN EN 1995-1-1/NA, Abschnitt 8.7.2, oder nach einer für das Verbindungsmittel erteilten allgemeinen bauaufsichtlichen Zulassung oder Europäischen Technischen Bewertung nach dem EAD 130118-01-0603 zu bestimmen.

Schrauben dürfen für Winkel $\alpha < 15^\circ$ zwischen Schraubenachse und Holzfaserrichtung nur in den Klassen der Lasteinwirkungsdauer "kurz" und "sehr kurz" beansprucht werden. Dies gilt nur für Schrauben mit einer allgemeinen bauaufsichtlichen Zulassung oder Europäischen Technischen Bewertung nach dem EAD 130118-01-0603, die Tragfähigkeiten für einen Winkel $\alpha < 15^\circ$ zwischen Schraubenachse und Holzfaserrichtung umfassen.

Schrauben, die parallel zur Seitenfläche des Brettsperrholzes eingedreht werden, müssen vollständig in einer Brettlage angeordnet sein. Dabei darf die Dicke der Brettlage nicht kleiner als der Gewindeaußendurchmesser d der Schraube sein.

Die charakteristische Kopfdurchziehtragfähigkeit ist wie für Vollholzbauteile mit der charakteristischen Rohdichte der entsprechenden Lage im Kopfbereich zu bestimmen.

3. Ringdübel und Scheibendübel (Dübel besonderer Bauart)

Seitenflächen

Der charakteristische Wert der Tragfähigkeit von Ring- und Scheibendübeln in den Seitenflächen ist nach DIN EN 1995-1-1 in Verbindung mit DIN EN 1995-1-1/NA für $\alpha = 0^\circ$ unabhängig vom Winkel zwischen Kraft- und Faserrichtung der Decklagen zu bestimmen.

Bei Einbringung von Ring- und Scheibendübeln in die Seitenflächen muss eine minimale Brettstärke der Decklage von 18 mm eingehalten werden.

Schmalflächen

Für Ring- und Scheibendübel in den Schmalflächen gelten die Bestimmungen für Hirnholzdübelverbindungen nach DIN EN 1995-1-1/NA, NCI NA.8.11.

4. Stabdübel- und Bolzenverbindungen

Seitenflächen

Der charakteristische Wert der Tragfähigkeit von Stabdübel- oder Bolzenverbindungen in den Seitenflächen ist nach DIN EN 1995-1-1 in Verbindung mit DIN EN 1995-1-1/NA, zu bestimmen.

Die charakteristische Lochleibungsfestigkeit darf dabei nach Gleichung (2) bestimmt werden:

$$f_{h,\alpha,k} = \frac{32 \cdot (1 - 0,015 \cdot d)}{1,1 \cdot \sin^2 \alpha + \cos^2 \alpha} \quad \text{in N/mm}^2 \quad (2)$$

mit

d Nenndurchmesser des Verbindungsmittels in mm

α Winkel zwischen Beanspruchungsrichtung und Faserrichtung der Decklage

Maßgebend für die Berücksichtigung der Lochleibungsfestigkeit ist die Faserrichtung der Decklagen.

Für Stabdübel mit einem Durchmesser ≥ 10 mm darf dabei mit $n_{ef} = n$ gerechnet werden.

Schmalflächen

Die charakteristische Tragfähigkeit von Stabdübel- oder Bolzenverbindungen in den Schmalflächen ist mit der Lochleibungsfestigkeit nach Gleichung (3) zu bestimmen.

$$f_{h,k} = 9 \cdot (1 - 0,017 \cdot d) \quad \text{in N/mm}^2 \quad (3)$$

mit

d Nenndurchmesser des Verbindungsmittels in mm

Anmerkung:

Greift eine Kraftkomponente rechtwinklig zur Seitenfläche an, besteht die Gefahr des Quersugversagens. Ist dabei das Verhältnis h_{ef}/D nicht größer als 0,7, ist ein Quersugnachweis zu führen. Es wird in diesem Fall empfohlen, das Quersugversagen durch eine Verstärkung mit Vollgewindeschrauben parallel zur Schmalfläche zu verhindern.

2.3.5 Brandschutz

2.3.5.1 Tragfähigkeit im Brandfall

Der Nachweis der Standsicherheit im Brandfall ist gemäß Anlage 2 zu führen. Der bauaufsichtlich geforderte Feuerwiderstand bezogen auf die Tragfähigkeit wird über die Dauer des nachgewiesenen Feuerwiderstandes von 30, 60 oder 90 Minuten angegeben.

2.3.5.2 Nachweis des Feuerwiderstandes bei Brandbeanspruchung von der Deckenoberseite

Der Nachweis der Feuerwiderstandsfähigkeit bei Brandeinwirkung von der Oberseite (Brand von oben nach unten) gilt mit den in Tabelle 1 angegebenen Bodenaufbauten als erfüllt.

Tabelle 1:

Mineralwolle ^a oder Blähperlit ^b	Holzwerkstoffplatten ^c , Parkett, Bretter ^d	Gipsplatten ^e , Gipsfaserplatten ^e	Estrich ^f oder nichtbrennbarer ¹ Fertigteilestrichplatten, Anhydritestrich oder Gussasphalt
Mindestdicken in mm			
für Deckenbauteile mit einer Feuerwiderstandsdauer von 30 Minuten			
15	16	-	-
15	-	9,5	-
15	-	-	20
für Deckenbauteile mit einer Feuerwiderstandsdauer von 60 Minuten			
30	25	-	-
15	-	18	-
15	-	-	20
-	-	-	30
für Deckenbauteile mit einer Feuerwiderstandsdauer von 90 Minuten			
15	-	-	30
-	-	-	40
^a Mineralwolle nach DIN EN 13162, nichtbrennbar ¹ , Rohdichte $\rho_k \geq 30 \text{ kg/m}^3$, Schmelzpunkt $\geq 1000 \text{ °C}$ ^b Blähperlit nach DIN EN 13169, nichtbrennbar ¹ , Rohdichte $\rho_k \geq 130 \text{ kg/m}^3$ ^c Platte aus Holzwerkstoffen nach DIN EN 13986, normalentflammbar ¹ , Rohdichte $\rho_k \geq 600 \text{ kg/m}^3$ ^d Bretter nach DIN 4072, Rohdichte $\rho_k \geq 430 \text{ kg/m}^3$ ^e Gipsplatten nach DIN EN 520, nichtbrennbar ¹ oder Gipsfaserplatten nach DIN EN 15283-2 bzw. Europäischer Technischer Bewertung, nichtbrennbar ¹ , Rohdichte ³ $\rho_k \geq 1000 \text{ kg/m}^3$ ^f Estrich nach DIN EN 13813 und DIN 18560-1, nichtbrennbar ¹			

2.3.5.3 Raumabschluss

Der Nachweis des Raumabschlusses wurde im Regelungsverfahren unter folgenden Randbedingungen nachgewiesen:

- die Tragfähigkeit unter Brandeinwirkung wurde für das jeweilige Brettsperrholzelement nach Abschnitt 2.3.5.1 nachgewiesen
- die Elementverbindungen befinden sich mindestens 20 mm innerhalb des bemessenen, verbliebenen Restquerschnitts (siehe Anhang 3)
- die Ausführungen der Brettsperrholz-Element-Verbindungen und Bauteil-Anschlüsse entsprechen der MHolzBauRL²
- die Elementfugen in Deckenbauteilen dürfen wahlweise mit einem Falzbrett nach Abschnitt 2.2.3, in Verbindung mit einem entsprechenden Bodenaufbau gemäß Abschnitt 2.3.5.2, und entsprechend Abschnitt 2.4.2 ausgeführt werden.

³ Im Regelungsverfahren wurde der Nachweis mit Gipsfaserplatten geführt, die eine Rohdichte $\rho_k \geq 1000 \text{ kg/m}^3$ aufwiesen.

2.3.6 Feuchte-, Schall- und Wärmeschutz

Sind in den Vorschriften, Normen und Richtlinien der Technischen Baubestimmungen zum Feuchte-, Schall- und Wärmeschutz der Bauart keine Angaben für Brettsperrholz enthalten, dürfen die Bestimmungen für Vollholz aus Nadelholz angewandt werden.

2.4 Ausführung als feuerwiderstandsfähige Bauteile

2.4.1 Allgemeines

Für die Ausführung der Brettsperrholzelemente als feuerwiderstandsfähige Wand- und Decken-Bauteile sind für Bauteile, die abweichend von hochfeuerhemmenden¹ oder feuerbeständigen¹ Bauteilen, aus brennbaren Baustoffen zulässig sind, die Bestimmungen in der MHolzBauRL² zu beachten.

Bei der Errichtung von Deckenbauteilen aus den Brettsperrholzelementen darf anstelle einer oberseitig angeordneten brandschutztechnisch wirksamen Bekleidung gemäß der MHolzBauRL² ein Bodenaufbau nach Abschnitt 2.3.5.2 ausgeführt werden. Dabei ist im Anschlussbereich an aufgehende Bauteile ein nichtbrennbarer¹ Estrich-Trennstreifen über die gesamte Höhe des Bodenaufbaus anzuordnen.

2.4.2 Elementfugen in Decken

Für die spezielle Ausführung der Elementfugen mit einem Falzbrett sind die Brettsperrholzelemente seitlich nebeneinander zu reihen und stumpf zu stoßen.

Das Falzbrett nach Abschnitt 2.2.3 ist über die gesamte Länge der Elementfuge anzuordnen und mit den zugehörigen selbstbohrenden Schrauben nach Abschnitt 2.2.3, im Abstand ≤ 300 mm untereinander, zu befestigen. Alle Fugen sind mit einem Klebeband nach Abschnitt 2.2.3 dicht zu verschließen.

Die Decke aus den Brettsperrholzelementen ist bei Ausführung dieser Elementfugen mit einem Bodenaufbau gemäß Abschnitt 2.3.5.2 auszuführen.

2.5 Übereinstimmungserklärung

Die bauausführende Firma hat zur Bestätigung der Übereinstimmung der Bauart mit der allgemeinen Bauartgenehmigung eine Übereinstimmungserklärung gemäß §§ 16 a Abs. 5 i. V. m. 21 Abs. 2 Musterbauordnung (MBO) abzugeben. Wenn Anforderungen an die Feuerwiderstandsdauer gestellt werden, ist in der Übereinstimmungserklärung die ermittelte Feuerwiderstandsdauer auszuweisen.

Folgende Normen und Verweise werden in diesem Bescheid in Bezug genommen:

DIN EN 520:2009-10	Gipsplatten – Begriffe, Anforderungen und Prüfverfahren
DIN EN 636:2015-05	Sperrholz – Anforderungen
DIN EN 912:2011-09	Holzverbindungsmittel - Spezifikationen für Dübel besonderer Bauart für Holz
DIN EN 1365-2:2015-02	Feuerwiderstandsprüfungen für tragende Bauteile - Teil 2: Decken und Dächer
DIN EN 1995-1-1:2010-12	Eurocode 5: Bemessung und Konstruktion von Holzbauten - Teil 1-1: Allgemeine Regeln und Regeln für den Hochbau. Das Beiblatt A2:2014 ist zu beachten.
DIN EN 1995-1-2:2010:12	Eurocode 5: Bemessung und Konstruktion von Holzbauten – Teil 1-2: Allgemeine Regeln – Tragwerksbemessung für den Brandfall
DIN EN 1995-1-2/NA:2010-12	Nationaler Anhang – National festgelegte Parameter – Eurocode 5: Bemessung und Konstruktion von Holzbauten – Teil 1-2: Allgemeine Regeln – Tragwerksbemessung für den Brandfall

DIN 4072:2019-04	Gespundete Bretter aus Nadelholz
DIN 4102-4:2016-05	Brandverhalten von Baustoffen und Bauteilen; Teil 4: Zusammenstellung und Anwendung klassifizierter Baustoffe, Bauteile und Sonderbauteile
DIN 4108-7:2011-01	Wärmeschutz und Energie-Einsparung in Gebäuden – Teil 7: Luftdichtheit von Gebäuden – Anforderungen, Planungs- und Ausführungsempfehlungen sowie -beispiele
DIN 4108-11:2018-11	Wärmeschutz und Energie-Einsparung in Gebäuden – Teil 11: Mindestanforderungen an die Dauerhaftigkeit von Klebeverbindungen mit Klebebändern und Klebmassen zur Herstellung von luftdichten Schichten
DIN EN 13162:2015-04	Wärmedämmstoffe für Gebäude – Werkmäßig hergestellte Produkte aus Mineralwolle (MW) – Spezifikation
DIN EN 13169:2015-04	Wärmedämmstoffe für Gebäude – Werkmäßig hergestellte Produkte aus Bläherperlite (EPB) – Spezifikation
DIN EN 13353:2011-07	Massivholzplatten (SWP) – Anforderungen
DIN EN 13813:2003-01	Estrichmörtel, Estrichmassen und Estriche – Estrichmörtel und Estrichmassen – Eigenschaften und Anforderungen
DIN EN 13986: 2015-06	Holzwerkstoffe zur Verwendung im Bauwesen - Eigenschaften, Bewertung der Konformität und Kennzeichnung
DIN EN 14279:2009-07	Furnierschichtholz (LVL) – Definitionen, Klassifizierung und Spezifikationen
DIN EN 14374:2005-02	Holzbauwerke – Furnierschichtholz für tragende Zwecke – Anforderungen
DIN EN 14545:2009-02	Holzbauwerke – Nicht stiftförmige Verbindungselemente – Anforderungen
DIN EN 14566:2009-10	Mechanische Befestigungsmittel für Gipsplattensysteme - Begriffe, Anforderungen und Prüfverfahren
DIN EN 14592:2012-07	Holzbauwerke – Stiftförmige Verbindungsmittel – Anforderungen
DIN EN 15283-2:2009-12	Faserverstärkte Gipsplatten – Begriffe, Anforderungen und Prüfverfahren – Teil 2: Gipsfaserplatten
DIN 18180:2014-09	Gipsplatten – Arten und Anforderungen
DIN 68800-1:2011-10	Holzschutz im Hochbau - Allgemeines
MBO Musterbauordnung	Muster-Verwaltungsvorschrift Technische Baubestimmungen (MVV TB), Ausgabe 2021/1, s. www.dibt.de

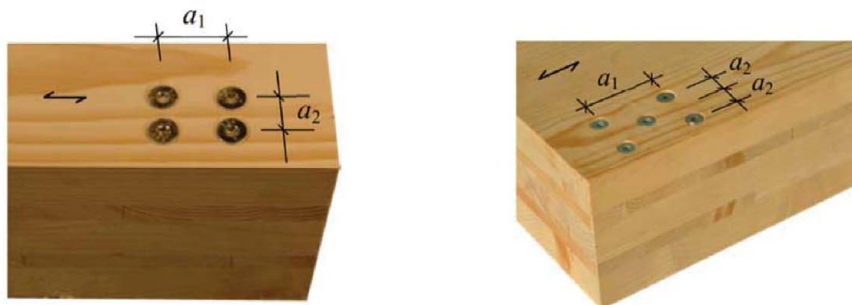
Anja Dewitt
Referatsleiterin

Beglaubigt
Deniz

Mindestabstände von Verbindungsmitteln

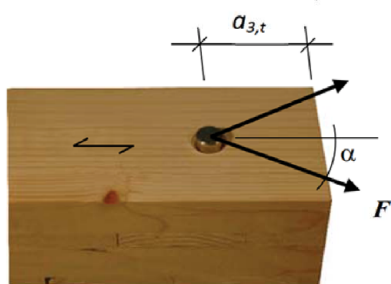
Mindestabstände von Verbindungsmitteln in den Seitenflächen

Abstände untereinander – parallel und senkrecht zur Faser

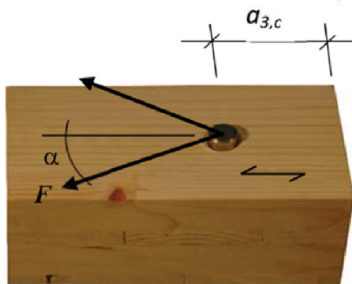


Randabstände

Beanspruchtes Hirnholz $a_{3,t}$



Unbeanspruchtes Hirnholz $a_{3,c}$



Unbeanspruchter Rand $a_{4,c}$
 Beanspruchter Rand $a_{4,t}$

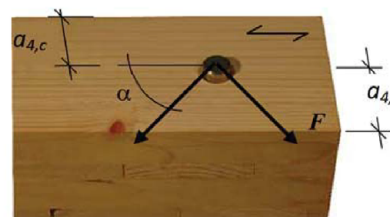


Tabelle 3a: Mindestabstände für Verbindungen in den Seitenflächen

Verbindungs- mittel	a_1	a_2	$a_{3,t}$	$a_{3,c}$	$a_{4,t}$	$a_{4,c}$
Schrauben ¹⁾	$4 \cdot d$	$2,5 \cdot d$	$6 \cdot d$	$6 \cdot d$	$6 \cdot d$	$2,5 \cdot d$
Nägel	$(3+3 \cdot \cos\alpha) \cdot d$	$3 \cdot d$	$(7+3 \cdot \cos\alpha) \cdot d$	$6 \cdot d$	$(3+4 \cdot \sin\alpha) \cdot d$	$3 \cdot d$
Stabdübel Passbolzen	$(3+2 \cdot \cos\alpha) \cdot d$	$3 \cdot d$	$5 \cdot d$	$4 \cdot d \cdot \sin\alpha$ min. $3 \cdot d$	$3 \cdot d$	$3 \cdot d$
Bolzen	$(3+2 \cdot \cos\alpha) \cdot d$ min. $4 \cdot d$	$4 \cdot d$	$5 \cdot d$	min. $4 \cdot d$	$3 \cdot d$	$3 \cdot d$
α ¹⁾	Winkel zwischen Krafrichtung und Faserrichtung der Decklagen selbstbohrende Holzschrauben					

Wand- und Deckenbauteile unter Verwendung von HASSLACHER CROSS LAMINATED
 TIMBER Brettsperrholzelementen

Verbindungsmittel

Anlage 1.1

Mindestabstände, Mindestdicken, Mindestbrettlagendicken und Mindesteinbindetiefen von Verbindungsmitteln in den Schmalflächen

Die Mindestabstände in den Schmalflächen sind unabhängig vom Winkel zwischen Stiftachse und Faserrichtung.

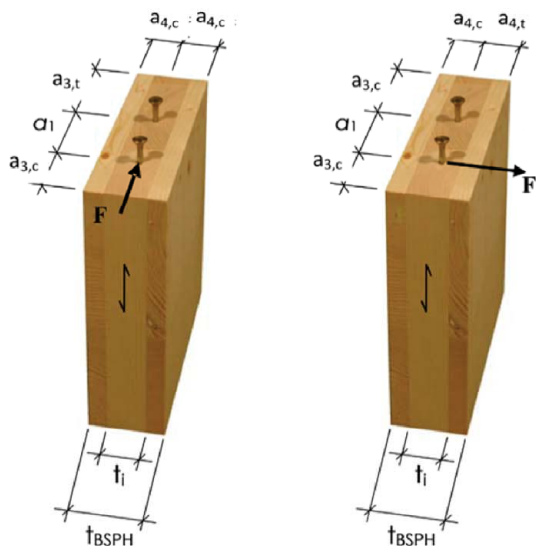


Tabelle 3b: Mindestabstände für Verbindungen in den Schmalflächen

	a_1	$a_{3,t}$	$a_{3,c}$	a_2	$a_{4,t}$	$a_{4,c}$
Schrauben ¹⁾	10·d	12·d	7·d	3·d	6·d	5·d
Stabdübel Passbolze	4·d	5·d	3·d	3·d	5·d	3·d
Bolzen	4·d	5·d	4·d	4·d	5·d	3·d

¹⁾ selbstbohrende Holzschrauben

Tabelle 3c: Mindestbrettlagendicken, Mindestdicken und Mindesteinbindetiefen für Verbindungen in den Schmalflächen

Verbindungsmittel	Mindestdicke des Brettsperrholzes	Mindestdicke der maßgebenden Brettlage	Mindesteinbindetiefe der Verbindungsmittel t_1 oder t_2 ^{*)}
	t_{BSP} in mm	t_i in mm	in mm
Schrauben ¹⁾	10·d	d > 8 mm: 3·d d ≤ 8 mm: 2·d	10·d
Stabdübel Passbolzen Bolzen	6·d	d	5·d

^{*)} t_1 Mindesteinbindelänge des Verbindungsmittels in seitliche Bauteile (anzuschließendes Bauteil)
 t_2 Mindesteinbindelänge des Verbindungsmittels in mittlere Bauteile (Brettsperrholzbauteil)

¹⁾ selbstbohrende Holzschrauben

Wand- und Deckenbauteile unter Verwendung von HASSLACHER CROSS LAMINATED
 TIMBER Brettsperrholzelementen

Verbindungsmittel

Anlage 1.2

Bestimmungen zur Bemessung der Tragfähigkeit unter Brandeinwirkung

1. Allgemeines

Der Nachweis der Tragfähigkeit unter Brandeinwirkung von Bauteilen nach dieser allgemeinen Bauartgenehmigung unter Verwendung der Brettsperrholzelemente nach ETA 12/0281 vom 09.11.2020 darf auf Basis von DIN EN 1995-1-2 in Verbindung mit DIN EN 1995-1-2/NA geführt werden. Die Querschnittstragfähigkeit der Elemente ist dabei nach der Methode mit reduziertem Querschnitt unter Beachtung nachstehender Bestimmungen zu ermitteln.

Der Nachweis der Verbindungen im Brandfall der Elemente untereinander sowie an weitere Bauteile ist auch für die im Textteil dieser allgemeinen Bauartgenehmigung beschriebenen Verbindungen und Verbindungsmittel nicht Gegenstand dieser Bauartgenehmigung.

2. Abbrand des Brettsperrholzes

Bei der Ermittlung der ideellen Abbrandtiefe nach DIN EN 1995-1-2 für ungeschützte horizontale und vertikale Bauteile aus Brettsperrholz (Decken, Dächer und Wände) nach dieser allgemeinen Bauartgenehmigung sind folgende Abbrandraten anzusetzen:

- In der ersten Lage darf der Bemessungswert der eindimensionalen Abbrandrate β_0 gemäß ETA-12/0281, Anhang 2, Tabelle 3 mit $\beta_0 = 0,65$ mm/min angesetzt werden.
- In den folgenden Lagen ist für die jeweils ersten 25 mm als Bemessungswert der eindimensionalen Abbrandrate der Wert $\beta_n = 0,8$ mm/min und ab 25 mm Tiefe wiederum der einfache Bemessungswert $\beta_0 \geq 0,65$ mm/min bis zum Erreichen der jeweils nächsten Klebefuge anzusetzen.

Für anfänglich geschützte Bauteile aus Brettsperrholz (vertikale und horizontale Bauteile) gelten die Bestimmungen nach Abschnitt 3.4.3 in DIN EN 1995-1-2 in Verbindung mit den vorgenannten Ergänzungen, wobei die Schutzwirkung der Bekleidung und deren Einfluss auf das Abbrandverhalten für die dahinterliegenden Lagen zu berücksichtigen ist.

Nach dem Versagen der dem Feuer zugewandten Bekleidung ist bereits für die erste Lage des Brettsperrholzes bis zum Erreichen einer Abbrandtiefe von 25 mm als Bemessungswert der eindimensionalen Abbrandrate der Wert von $\beta_n = 1,3$ mm/min anzusetzen.

Für die Ermittlung der ideellen Abbrandtiefe d_{ef} nach DIN EN 1995-1-2, Gleichung (4.1) ist für geschützte und ungeschützte Bauteile aus Brettsperrholz bei einseitiger Brandbeanspruchung $d_0 = 7$ mm anzunehmen.

Für eine Brandbeanspruchungen an den Schmalseiten der Brettsperrholzelemente ist im Vergleich zur Fläche die Abbrandrate mit $2 \cdot \beta_n$ zu berücksichtigen. Der Einfluss der Eckausrundung darf hierbei entfallen. Die Schutzwirkung von Bekleidungen darf für die Bestimmung der Abbrandtiefe berücksichtigt werden.

Wand- und Deckenbauteile unter Verwendung von HASSLACHER CROSS LAMINATED
TIMBER Brettsperrholzelementen

Bestimmungen zur Bemessung der Tragfähigkeit unter Brandeinwirkung

Anlage 2.1

3. Nachweis der Querschnittstragfähigkeit

Der Tragfähigkeitsnachweis für Brettsperrholzbauteile ist unter Anwendung der vorher aufgeführten Abbrandraten β_n mit dem ideellen Restquerschnitt gemäß DIN EN 1995-1-2, Abschnitt 4.2.2 zu führen. Der Beiwert k_{fi} zur Ermittlung der 20 %-Quantile der Festigkeits- oder Steifigkeitseigenschaft von Brettsperrholz ist mit $k_{fi} = 1,15$ anzunehmen:

Die jeweils verbleibende äußere, dem Feuer zugewandte Brettlage des ideellen Restquerschnittes darf für den Tragfähigkeitsnachweis mit ihrer verbleibenden Dicke berücksichtigt werden, sofern diese Dicke mindestens 5 mm beträgt (siehe beispielhaft für die 1. Lage auch Bild 1).

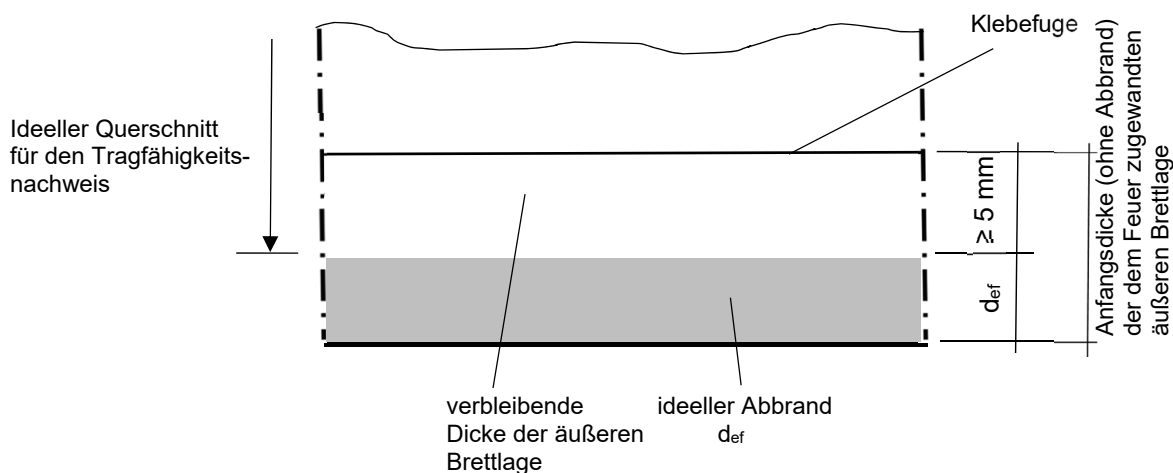
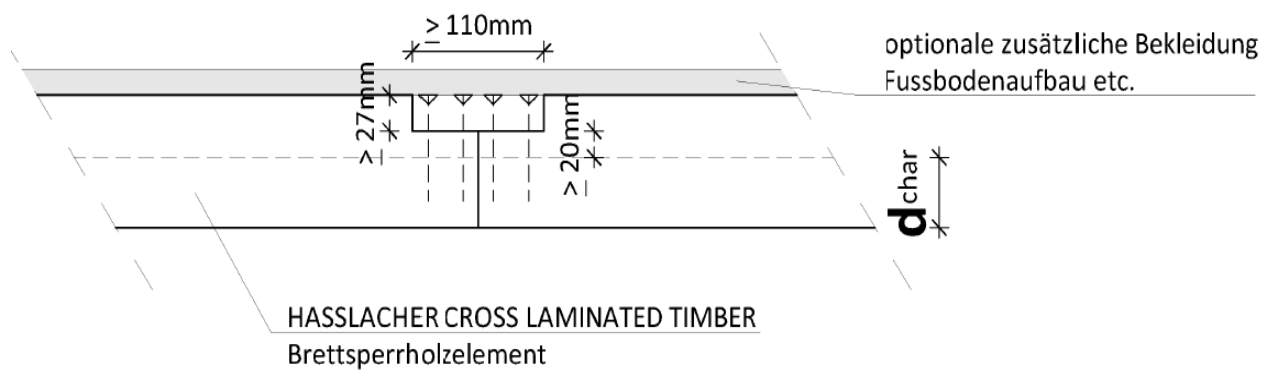


Bild 1: Beispiel für die verbleibende Dicke der dem Feuer zugewandten, äußeren Lage

Wand- und Deckenbauteile unter Verwendung von HASSLACHER CROSS LAMINATED
 TIMBER Brettsperrholzelementen

Bestimmungen zur Bemessung der Tragfähigkeit unter Brandeinwirkung

Anlage 2.2



Wand- und Deckenbauteile unter Verwendung von HASSLACHER CROSS LAMINATED
TIMBER Brettsperrholzelementen

Ausführung der Elementfugen mit einem Falzbrett

Anlage 3