



Österreichisches Institut für Bautechnik
 Schenkenstraße 4 | T+43 1 533 65 50
 1010 Wien | Austria | F+43 1 533 64 23
 www.oib.or.at | mail@oib.or.at



Europäische Technische Bewertung

ETA-16/0055
 vom 16.10.2020

Allgemeiner Teil

Technische Bewertungsstelle, die die Europäische Technische Bewertung ausstellt

Österreichisches Institut für Bautechnik (OIB)

Handelsname des Bauprodukts

RadiusHolz

Produktfamilie, zu der das Bauprodukt gehört

Massive plattenförmige Holzbauelemente für tragende Bauteile in Bauwerken

Hersteller

Holzbau Unterrainer
 Schlaitenstraße 2
 9951 Ainet
 Österreich

Herstellungsbetrieb

Holzbau Unterrainer
 Schlaitenstraße 2
 9951 Ainet
 Österreich

Diese Europäische Technische Bewertung enthält

16 Seiten, einschließlich 4 Anhängen die fester Bestandteil dieser Bewertung sind.

Diese Europäische Technische Bewertung wird gemäß der Verordnung (EU) Nr. 305/2011 auf der Grundlage von

Europäisches Bewertungsdokument (EAD) 130005-00-0304 "Massive plattenförmige Holzbauelemente für tragende Bauteile in Bauwerken", ausgestellt.

Diese Europäische technische Bewertung ersetzt

Europäische Technische Bewertung
 ETA-16/0055 vom 15.03.2016.

Anmerkungen

Übersetzungen dieser Europäischen Technischen Bewertung in andere Sprachen haben dem Originaldokument zu entsprechen und sind als solche zu kennzeichnen.

Diese Europäische Technische Bewertung darf – auch bei elektronischer Übermittlung – nur ungekürzt wiedergegeben werden. Mit schriftlicher Zustimmung des Österreichischen Instituts für Bautechnik darf jedoch eine teilweise Wiedergabe erfolgen. Eine teilweise Wiedergabe ist als solche zu kennzeichnen.

Besondere Teile

1 Technische Beschreibung des Produkts

1.1 RadiusHolz

Diese Europäische Technische Bewertung (ETA)¹ betrifft das Brettsperrholz "RadiusHolz". RadiusHolz besteht aus Nadelholz Brettern, die zu ebenem und gekrümmtem Brettsperrholz (massive plattenförmige Holzbauelemente) verklebt werden. Generell sind die Nadelholz Bretter der aufeinanderfolgenden Einzellagen senkrecht (Winkel von 90°) zueinander angeordnet, siehe Anhang 1, Bild 1.

Der grundsätzliche Aufbau der Brettsperrholzelemente wird in Anhang 1, Bild 1 bis Bild 3 gezeigt. Die Oberflächen sind gehobelt.

Die massiven plattenförmigen Holzbauelemente bestehen aus mindestens drei und bis zu elf aufeinanderfolgenden Lagen, die rechtwinkelig zueinander angeordnet sind. Ein Holzbauelement wird aus symmetrisch angeordneten (Dicke und Ausrichtung) Einzellagen aufgebaut.

RadiusHolz und die für seine Herstellung verwendeten Bretter entsprechen den Angaben in den Anhängen 1 und 2. Die in diesen Anhängen nicht angegebenen Werkstoffeigenschaften, Abmessungen und Toleranzen von RadiusHolz sind im technischen Dossier² der Europäischen Technischen Bewertung enthalten.

Eine Behandlung mit Holz- und Flammschutzmitteln ist nicht Gegenstand der Europäischen Technischen Bewertung.

1.2 Bestandteile

1.2.1 Bretter

Die Eigenschaften der Bretter sind in Anhang 2, Tabelle 2 angegeben. Die Bretter werden visuell oder maschinell nach Festigkeit sortiert. Nur technisch getrocknetes Holz darf verwendet werden.

Die Holzart ist europäische Fichte oder gleichwertiges Nadelholz.

1.2.1 Klebstoff

Der Klebstoff zur Verklebung von RadiusHolz hat der EN 301 oder EN 15425 zu entsprechen.

Im Regelfall wird ein PU-Klebstoff verwendet.

¹ ETA-16/0055 wurde 2016 erstmals als Europäische Technische Bewertung ETA-16/0055 vom 15.03.2016 erteilt und in ETA-16/0055 vom 16.10.2020 abgeändert.

² Das technische Dossier der Europäischen Technischen Bewertung ist beim Österreichischen Institut für Bautechnik hinterlegt und wird, nur soweit dies für die Aufgaben der in das Verfahren im Rahmen des für die Bewertung und Überprüfung der Leistungsbeständigkeit eingeschalteten notifizierten Produktzertifizierungsstelle relevant ist, der notifizierten Produktzertifizierungsstelle ausgehändigt.

2 Spezifizierung des/der Verwendungszwecks/Verwendungszwecke gemäß dem anwendbaren Europäischen Bewertungsdokument

2.1 Verwendungszweck

RadiusHolz ist als tragendes oder nichttragendes Bauelement in Gebäuden und Holzkonstruktionen vorgesehen.

RadiusHolz darf nur statischen und quasistatischen Einwirkungen ausgesetzt werden.

RadiusHolz ist zur Verwendung in den Nutzungsklassen 1 und 2 gemäß EN 1995-1-1³ vorgesehen. Bauteile, die direkt dem Wetter ausgesetzt sind, haben im Bauwerk einen wirksamen Schutz der massiven plattenförmigen Holzbauelemente aufzuweisen.

2.2 Allgemeine Grundlagen

RadiusHolz wird nach den Vorgaben der Europäischen Technischen Bewertung in dem Verfahren hergestellt, das bei der Begehung des Herstellwerks durch das Österreichische Institut für Bautechnik festgestellt und im technischen Dossier beschrieben ist.

Der Hersteller hat sicherzustellen, dass die Angaben gemäß den Abschnitten 1, 2 und 3 sowie den Anhängen der Europäischen Technischen Bewertung jenen Personen bekannt gemacht werden, die mit Planung und Ausführung der Bauwerke betraut sind.

Lagen gehobelter Bretter werden zu der erforderlichen Dicke des Brettsperrholzes verklebt. Die einzelnen Bretter sind in Längsrichtung mittels Keilzinkenverbindungen gemäß EN 14080 zu verbinden, Stumpfstoße sind nicht auszuführen.

Der Klebstoff ist auf einer Breitseite jedes Bretts aufzubringen. Die Schmalseiten der Bretter müssen nicht verklebt werden.

Bemessung

Die Europäische Technische Bewertung erstreckt sich nur auf die Herstellung und Verwendung der Massivholzplatten. Der Standsicherheitsnachweis der Bauwerke einschließlich der Krafteinleitung in das Brettsperrholz ist nicht Gegenstand der Europäischen Technischen Bewertung.

Die folgenden Bedingungen sind zu beachten:

- Die Bemessung der Bauteile aus Brettsperrholz erfolgt unter der Verantwortung eines mit massiven plattenförmigen Holzbauelementen vertrauten Ingenieurs.
- Die Konstruktion des Bauwerks berücksichtigt den konstruktiven Holzschutz des Brettsperrholzes.
- Die Bauteile aus Brettsperrholz sind richtig eingebaut.

Die Bemessung des Brettsperrholzes darf gemäß EN 1995-1-1 und EN 1995-1-2 unter Berücksichtigung der Anhänge 2 und 3 der Europäischen Technischen Bewertung erfolgen.

Die am Ort der Verwendung gültigen Normen und Vorschriften sind zu beachten.

Verpackung, Transport, Lagerung, Wartung, Austausch und Reparatur

Hinsichtlich Verpackung, Transport, Lagerung, Instandhaltung, Austausch und Reparatur des Produkts ist es die Zuständigkeit des Herstellers, geeignete Maßnahmen umzusetzen und seine Kunden über Transport, Lagerung, Instandhaltung, Austausch und Reparatur des Produkts in einem Umfang zu informieren, den er als erforderlich ansieht.

Einbau

Es wird davon ausgegangen, dass die Verarbeitung des Produkts gemäß den Anweisungen des Herstellers oder – beim Fehlen derartiger Anweisungen – branchenüblich erfolgt.

³ Bezugsdokumente sind in Anhang 4 angegeben.

2.3 Vorgesehene Nutzungsdauer

Die Anforderungen in dieser Europäischen Technischen Bewertung beruhen auf der Annahme einer vorgesehenen Nutzungsdauer von RadiusHolz von 50 Jahren im eingebauten Zustand, vorausgesetzt, dass die in Abschnitt 2.2 festgelegten Bedingungen für die Verwendung, Wartung und Instandsetzung erfüllt sind. Diese Annahme beruht auf dem derzeitigen Stand der Technik und den verfügbaren Kenntnissen und Erfahrungen⁴.

Die Angaben zur Nutzungsdauer des Produktes können nicht als eine durch den Hersteller bzw. seines bevollmächtigten Vertreters oder durch die EOTA oder durch die Technische Bewertungsstelle übernommene Garantie ausgelegt werden, sondern sind lediglich als Hilfsmittel zur Auswahl der richtigen Produkte angesichts der erwarteten, wirtschaftlich angemessenen Nutzungsdauer des Bauwerks zu betrachten.

3 Leistung des Produkts und Angabe der Methoden ihrer Bewertung

3.1 Wesentliche Merkmale des Produkts

Tabelle 1: Wesentliche Merkmale und Leistung des Bauprodukts

Nr.	Wesentliches Merkmal	Leistung des Bauprodukts
Grundanforderung 1: Mechanische Festigkeit und Standsicherheit ¹⁾		
1	Biegung ²⁾	Anhang 2
2	Zug und Druck ²⁾	Anhang 2
3	Schub ²⁾	Anhang 2
4	Lochleibungsfestigkeit	Anhang 2
5	Kriechen und Lasteinwirkungsdauer	Anhang 2
6	Maßbeständigkeit	Anhang 2
7	Umgebungsbedingungen	Anhang 2
8	Verklebungsgüte	Anhang 2
Grundanforderung 2: Brandschutz		
9	Brandverhalten	Anhang 2
10	Feuerwiderstand	Keine Leistung bewertet.
Grundanforderung 3: Hygiene, Gesundheit und Umweltschutz		
11	Gehalt, Emission und/oder Freisetzung gefährlicher Substanzen	3.1.1
12	Wasserdampfdurchlässigkeit – Wasserdampfdiffusionswiderstand	Anhang 2
Grundanforderung 4: Sicherheit und Barrierefreiheit bei der Nutzung		
13	Schlagfestigkeit	Anhang 2
Grundanforderung 5: Schallschutz		
14	Luftschalldämmung	Keine Leistung bewertet.
15	Trittschalldämmung	Keine Leistung bewertet.
16	Schallabsorption	Keine Leistung bewertet.

⁴ Die tatsächliche Nutzungsdauer eines in einem bestimmten Bauwerk eingebauten Produkts hängt von den das Bauwerk umgebenden Umweltbedingungen sowie von den besonderen Bedingungen für Bemessung, Ausführung, Verwendung und Wartung des Bauwerks ab. Daher kann nicht ausgeschlossen werden, dass in gewissen Fällen die tatsächliche Nutzungsdauer des Produkts kürzer als die vorgesehene Nutzungsdauer ist.

Elektronische Kopie

Grundanforderung 6: Energieeinsparung und Wärmeschutz		
17	Wärmeleitfähigkeit	Anhang 2
18	Luftdurchlässigkeit	Keine Leistung bewertet.
19	Thermische Trägheit	Anhang 2
1) Diese Merkmale beziehen sich ebenso auf Grundanforderung 4.		
2) Platten- und Scheibenbeanspruchung.		

3.1.1 Hygiene, Gesundheit und Umweltschutz

Die Freisetzung gefährlicher Substanzen von RadiusHolz ist gemäß EAD 130005-00-0304 "Massive plattenförmige Holzbauelemente für tragende Bauteile in Bauwerken" bestimmt. RadiusHolz weist keine gefährlichen Substanzen auf.

ANMERKUNG: Ergänzend zu den spezifischen Abschnitten der Europäischen Technischen Bewertung über gefährliche Substanzen kann es andere Anforderungen geben, die für das Produkt anwendbar sind, wenn es unter deren Anwendungsbereich fällt (z. B. übernommenes europäisches und nationales Recht und gesetzliche und behördliche Vorschriften). Um den Vorschriften der Bauproduktenverordnung zu genügen, müssen auch diese Anforderungen eingehalten werden, wenn und wo sie bestehen.

3.2 Bewertungsverfahren

3.2.1 Allgemeines

Die Bewertung von RadiusHolz für die Wesentlichen Merkmale des Abschnitts 3.1, für den vorgesehenen Verwendungszweck und hinsichtlich der Anforderungen an die mechanische Festigkeit und Standsicherheit, an den Brandschutz, an Hygiene, Gesundheit und Umweltschutz, an Sicherheit und Barrierefreiheit bei der Nutzung sowie an Energieeinsparung und Wärmeschutz im Sinne der Grundanforderungen Nr. 1, 2, 3, 4 und 6 der Verordnung (EU) № 305/2011 erfolgte in Übereinstimmung mit dem Europäischen Bewertungsdokument EAD 130005-00-0304, Massive plattenförmige Holzbauelemente für tragende Bauteile in Bauwerken.

3.2.2 Identifizierung

Die Europäische Technische Bewertung für RadiusHolz ist auf der Grundlage abgestimmter Unterlagen erteilt worden, die das bewertete Produkt identifizieren. Änderungen bei den Werkstoffen, bei der Zusammensetzung, bei den Merkmalen des Produkts oder beim Herstellungsverfahren könnten dazu führen, dass diese hinterlegten Unterlagen nicht mehr zutreffen. Das Österreichische Institut für Bautechnik sollte vor Inkrafttreten der Änderungen unterrichtet werden, da eine Änderung der Europäischen Technischen Bewertung möglicherweise erforderlich ist.

4 Angewandtes System zur Bewertung und Überprüfung der Leistungsbeständigkeit, mit Angabe der Rechtsgrundlage

4.1 System zur Bewertung und Überprüfung der Leistungsbeständigkeit

Gemäß Entscheidung der Kommission 97/176/EG ist das auf RadiusHolz anzuwendende System zur Bewertung und Überprüfung der Leistungsbeständigkeit System 1. Das System 1 ist im Anhang, Punkt 1.2. der Delegierten Verordnung (EU) Nr. 568/2014 der Kommission vom 18. Februar 2014 im Einzelnen beschrieben und sieht folgende Punkte vor

- (a) Der Hersteller führt folgende Schritte durch:
 - (i) Werkseigene Produktionskontrolle;

- (ii) zusätzliche Prüfung von im Herstellungsbetrieb entnommenen Proben durch den Hersteller nach festgelegtem Prüfplan⁵;
- (b) Die notifizierte Produktzertifizierungsstelle entscheidet über die Ausstellung, Beschränkung, Aussetzung oder Zurücknahme der Bescheinigung der Leistungsbeständigkeit des Bauprodukts auf der Grundlage folgender von der Stelle vorgenommener Bewertungen und Überprüfungen:
 - (i) Bewertung der Leistung des Bauprodukts anhand einer Prüfung (einschließlich Probenahme), einer Berechnung, von Werttabellen oder Unterlagen zur Produktbeschreibung;
 - (ii) Erstinspektion des Herstellungsbetriebs und der werkseigenen Produktionskontrolle;
 - (iii) kontinuierliche Überwachung, Bewertung und Evaluierung der werkseigenen Produktionskontrolle.

4.2 Bauprodukte, für die eine Europäische Technische Bewertung ausgestellt wurde

Notifizierte Stellen, die im Rahmen des Systems 1 Aufgaben wahrnehmen, betrachten die für das betroffene Bauprodukt ausgestellte Europäische Technische Bewertung als Bewertung der Leistung dieses Produkts. Notifizierte Stellen nehmen daher die unter Abschnitt 4.1 (b)(i) aufgeführten Aufgaben nicht wahr.

5 Für die Durchführung des Systems zur Bewertung und Überprüfung der Leistungsbeständigkeit erforderliche technische Einzelheiten gemäß anwendbarem Europäischem Bewertungsdokument

5.1 Aufgaben des Herstellers

5.1.1 Werkseigene Produktionskontrolle

Der Hersteller hat im Herstellungsbetrieb ein System der werkseigenen Produktionskontrolle einzurichten und es laufend aufrechtzuerhalten. Alle durch den Hersteller vorgesehenen Prozesse und Spezifikationen werden systematisch dokumentiert. Die werkseigene Produktionskontrolle hat die Leistungsbeständigkeit von RadiusHolz hinsichtlich der Wesentlichen Merkmale sicherzustellen.

Der Hersteller verwendet nur Werkstoffe, die mit den entsprechenden, im festgelegten Prüfplan angegebenen Prüfbescheinigungen geliefert werden. Der Hersteller überprüft die eingehenden Vormaterialien vor ihrer Annahme. Die Überprüfung der eingehenden Vormaterialien schließt die Kontrolle der durch den Hersteller der Vormaterialien vorgelegten Prüfbescheinigungen mit ein.

Die Häufigkeiten der Kontrollen und Prüfungen, die während der Herstellung und an den fertig gestellten Produkten durchgeführt werden, sind unter Berücksichtigung des Herstellverfahrens des Produkts festgelegt und im festgelegten Prüfplan angegeben.

Die Ergebnisse der werkseigenen Produktionskontrolle werden aufgezeichnet und ausgewertet. Die Aufzeichnungen enthalten mindestens:

- die Bezeichnung des Produkts, der Werkstoffe und Bestandteile
- Art der Kontrolle und Prüfung
- das Datum der Herstellung des Produkts und das Datum der Prüfung des Produkts, der Werkstoffe oder der Bestandteile
- Ergebnisse der Kontrolle und Prüfung und, soweit zutreffend, den Vergleich mit Anforderungen

⁵ Der festgelegte Prüfplan ist beim Österreichischen Institut für Bautechnik hinterlegt und wird nur der in das Verfahren der für die Bewertung und Überprüfung der Leistungsbeständigkeit eingeschalteten notifizierte Produktzertifizierungsstelle ausgehändigt. Der festgelegte Prüfplan wird auch als Überwachungsplan bezeichnet.

- Name und Unterschrift des für die werkseigene Produktionskontrolle Verantwortlichen

Die Aufzeichnungen sind für mindestens zehn Jahre ab dem Inverkehrbringen des Bauprodukts aufzubewahren und sind der mit der laufenden Überwachung befassten notifizierten Produktzertifizierungsstelle vorzulegen. Sie sind dem Österreichischen Institut für Bautechnik auf Verlangen vorzulegen.

5.1.2 Leistungserklärung

Der Hersteller ist für die Ausstellung der Leistungserklärung zuständig. Sind alle Voraussetzungen für die Bewertung und Überprüfung der Leistungsbeständigkeit, einschließlich der Ausstellung der Bescheinigung der Leistungsbeständigkeit durch die notifizierte Produktzertifizierungsstelle erfüllt, erstellt der Hersteller eine Leistungserklärung.

5.2 Aufgaben für die notifizierte Produktzertifizierungsstelle

5.2.1 Erstinspektion des Herstellungsbetriebs und der werkseigenen Produktionskontrolle

Die notifizierte Produktzertifizierungsstelle überprüft die Möglichkeiten des Herstellers hinsichtlich einer kontinuierlichen und fachgerechten Herstellung von RadiusHolz gemäß der Europäischen Technischen Bewertung. Insbesondere sind die folgenden Punkte entsprechend zu beachten:

- Personal und Ausrüstung
- die Eignung der durch den Hersteller eingerichteten werkseigenen Produktionskontrolle
- vollständige Umsetzung des Überwachungsplans

5.2.2 Kontinuierliche Überwachung, Bewertung und Evaluierung der werkseigenen Produktionskontrolle

Die notifizierte Produktzertifizierungsstelle führt mindestens einmal jährlich eine routinemäßige Überwachung im Herstellungsbetrieb durch. Insbesondere werden folgende Punkte entsprechend beachtet.

- das Herstellungsverfahren einschließlich Personal und Ausrüstung
- die werkseigene Produktionskontrolle
- die Umsetzung des festgelegten Prüfplans

Auf Verlangen sind die Ergebnisse der laufenden Überwachung dem Österreichischen Institut für Bautechnik durch die notifizierte Produktzertifizierungsstelle vorzulegen.

Wenn die Bestimmungen der Europäischen Technischen Bewertung oder des festgelegten Prüfplans nicht mehr erfüllt sind, ist die Bescheinigung der Leistungsbeständigkeit durch die notifizierte Produktzertifizierungsstelle zu entziehen.

Ausgestellt in Wien am 16.10.2020
vom Österreichischen Institut für Bautechnik

Das Originaldokument ist unterzeichnet von:

Dipl. Ing. Dr. Rainer Mikulits
Geschäftsführer

Bild 1: Grundsätzlicher Aufbau der Massivholzplatte

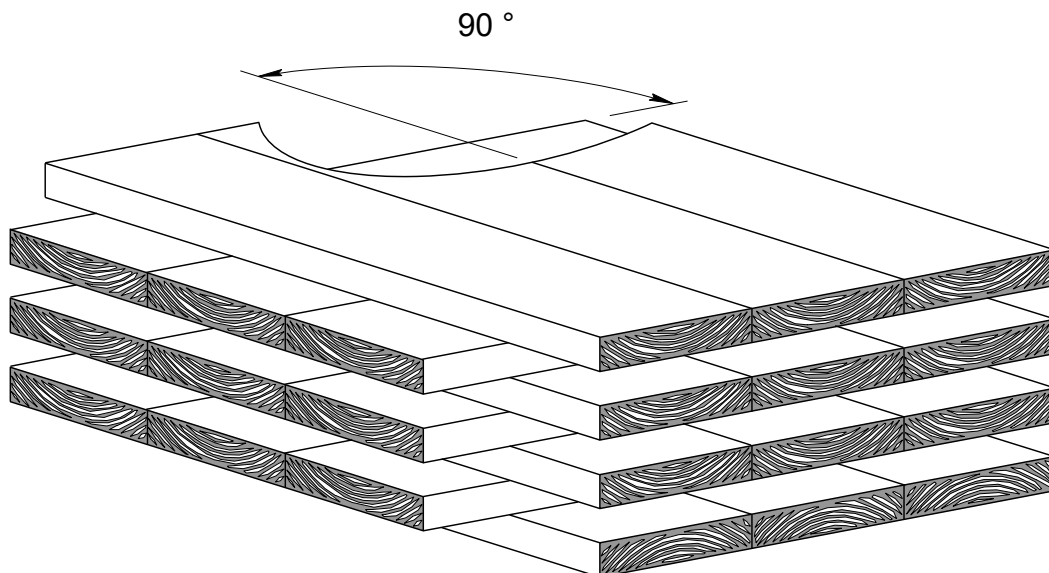
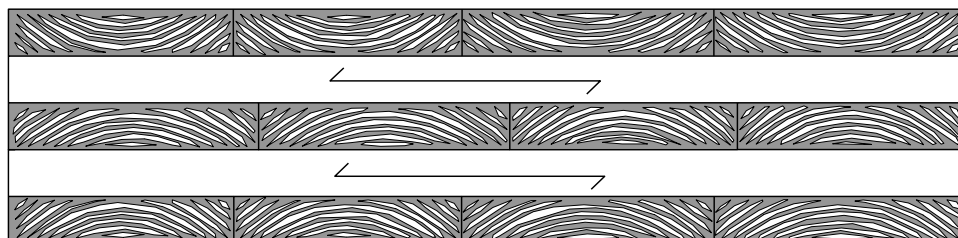


Bild 2: Grundsätzlicher Aufbau eines 5-lagigen Brettspertholzes



RadiusHolz	Anhang 1
Aufbau des Brettspertholzes	der Europäischen Technischen Bewertung ETA-16/0055 vom 16.10.2020

Bild 3: Grundsätzlicher Aufbau von gekrümmtem Brettsperrholz



RadiusHolz

Anhang 1

Aufbau des Brettsperrholzes

der Europäischen Technischen Bewertung
ETA-16/0055 vom 16.10.2020

Tabelle 3: Kennwerte der Massivholzplatte

GA	Wesentliches Merkmal	Bewertungsverfahren	Stufe / Klasse / Beschreibung	
1	Mechanische Festigkeit und Standsicherheit			
	1. Plattenbeanspruchung			
	Festigkeitsklasse der Bretter	EN 338	siehe Tabelle 2	
	Elastizitätsmodul	I_{eff} , Anhang 3 EAD 130005-00-0304, 2.2.1.1	gekrümmt	eben
	– parallel zur Faserrichtung der Bretter $E_{0, mean}$		10 200 MPa ¹⁾	11 500 MPa
	– normal zur Faserrichtung der Bretter $E_{90, mean}$	EN 338	370 MPa	
	Schubmodul	EN 338	690 MPa	
	– parallel zur Faserrichtung der Bretter $G_{090, mean}$			
	– normal zur Faserrichtung der Bretter (Rollschubmodul) $G_{9090, mean}$	EAD 130005-00-0304, 2.2.1.1	50 MPa	
	Biegefestigkeit	W_{eff} , Anhang 3 EAD 130005-00-0304, 2.2.1.1	$1/k_{sys} \cdot 26,4 \text{ MPa}^{2)}$	
– parallel zur Faserrichtung der Bretter $f_{m, k}$				
Zugfestigkeit	EN 338, reduziert	0,15 MPa		
– normal zur Faserrichtung der Bretter $f_{t, 90, k}$				
Druckfestigkeit	EN 338	2,5 MPa		
– normal zur Faserrichtung der Bretter $f_{c, 90, k}$				
Schubfestigkeit	A_{gross} , Anhang 3 EAD 130005-00-0304, 2.2.1.3	2,3 MPa		
– parallel zur Faserrichtung der Bretter $f_{v, 090, k}$		1,10 MPa		
– normal zur Faserrichtung der Bretter (Rollschubfestigkeit) $f_{v, 9090, k}$				

ANMERKUNG¹⁾ 1 MPa = 1 N/mm²

$$2) k_{sys} = \max \begin{cases} 1,1 - 0,025 \cdot n \\ 1 \end{cases}$$

n ... Anzahl der Bretter in der Decklage

RadiusHolz

Anhang 2

Kennwerte des Brettsperrholzes

der Europäischen Technischen Bewertung
 ETA-16/0055 vom 16.10.2020

Elektronische Kopie Elektronische Kopie Elektronische Kopie Elektronische Kopie Elektronische Kopie Elektronische Kopie

GA	Wesentliches Merkmal	Bewertungsverfahren	Stufe / Klasse / Beschreibung		
1	Mechanische Festigkeit und Standsicherheit				
	2. Scheibenbeanspruchung				
	Festigkeitsklasse der Bretter	EN 338	siehe Tabelle 2		
	Elastizitätsmodul – parallel zur Faserrichtung der Bretter $E_{0, mean}$	A_{net}, I_{net} , Anhang 3 EAD 130005-00-0304, 2.2.1.1	gekrümmt 10 200 MPa	eben 11 500 MPa	
	Schubmodul – parallel zur Faserrichtung der Bretter $G_{090, mean}$	A_{net} , Anhang 3 EAD 130005-00-0304, 2.2.1.3	gekrümmt 570 MPa	eben 690 MPa	
	Biegefestigkeit – parallel zur Faserrichtung der Bretter $f_{m, k}$	W_{net} , Anhang 3 EAD 130005-00-0304, 2.2.1.1	24 MPa		
	Zugfestigkeit – parallel zur Faserrichtung der Bretter $f_{t, 0, k}$	EN 338	14 MPa		
	Druckfestigkeit – parallel zur Faserrichtung der Bretter $f_{c, 0, k}$	EN 338	21 MPa		
	Schubfestigkeit – parallel zur Faserrichtung der Bretter $f_{v, 090, k}$	A_{net} , Anhang 3 EAD 130005-00-0304, 2.2.1.3	2,7 MPa		
	3. Andere mechanische Einwirkungen				
	Kriechen- und Lasteinwirkungsdauer	k_{mod} und k_{def} gemäß EN 1995-1-1 für Brettschichtholz			
	Maßbeständigkeit Der Feuchtigkeitsgehalt darf sich bei der Verwendung nicht in einem solchen Ausmaß ändern, dass beeinträchtigende Formänderungen auftreten.				
	Verbindungsmittel	EN 1995-1-1, die Faserrichtung der Bretter der Decklage ist zugrunde zu legen			

RadiusHolz

Anhang 2

Kennwerte des Brettspertholzes

der Europäischen Technischen Bewertung
ETA-16/0055 vom 16.10.2020

Elektronische Kopie

Platten- und Scheibenbeanspruchung des Brettsperrholzes

Allgemeines

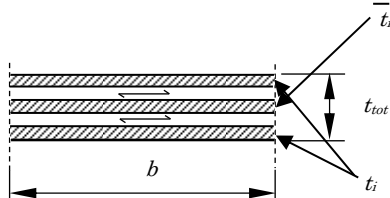
Aufgrund der rechtwinkligen Anordnung der Bretter kann Brettsperrholz, entsprechend den Lagerungsbedingungen, Kräfte in alle Richtungen übertragen. Bei mehrachsig in beiden Richtungen beanspruchtem Brettsperrholz sind die unterschiedlichen Steifigkeiten in den beiden Hauptrichtungen zu berücksichtigen.

Zur Berechnung der charakteristischen Querschnittskennwerte dürfen nur Bretter berücksichtigt werden, die in Richtung der mechanischen Beanspruchung angeordnet sind.

Zur Bemessung der Bauteile aus Brettsperrholz gemäß EN 1995-1-1 sind die charakteristische Festigkeit und Steifigkeit des Vollholzes nach Anhang 2 heranzuziehen.

Für gekrümmte Elemente haben der Nachweis der Biegespannungen sowie der Interaktionsnachweis für Querkzugspannungen und Schub gemäß EN 1995-1-1, 6.4.3, zu erfolgen.

Plattenbeanspruchung der Massivholzplatte



Mit

t_iDicke der Bretterlagen in Richtung der mechanischen Einwirkungen

\bar{t}_iDicke der Bretterlagen normal zur Richtung der mechanischen Einwirkungen

Die wirksame Biegesteifigkeit ist vom effektiven Trägheitsmoment, I_{eff} , abhängig. Die Berechnung des effektiven Trägheitsmomentes und damit der effektiven Biegesteifigkeit erfolgt nach EN 1995-1-1.

Zu I_{eff} siehe Abschnitt 9.1.3 und Anhang B der EN 1995-1-1.

Der Ausdruck $\frac{S_i}{K_i}$ aus EN 1995-1-1 sollte durch $\frac{\bar{t}_i}{G_{9090} \cdot b}$ substituiert werden.

$$I_i = \frac{b \cdot t_i^3}{12}$$

$$W_{eff} = \frac{2 \cdot I_{eff}}{t_{tot}}$$

$$A_i = b \cdot t_i$$

$$h_{tot} = \sum_i (t_i + \bar{t}_i)$$

$$\tau_{v,d} = \frac{1,5 \cdot V_d}{A_{gross}}$$

$$A_{gross} = b \cdot t_{tot}$$

Mit

I Trägheitsmoment

I_{eff} effektives Trägheitsmoment

s Abstand der Verbindungsmittel nach EN 1995-1-1 (*nicht relevant für Massivholzplatte*)

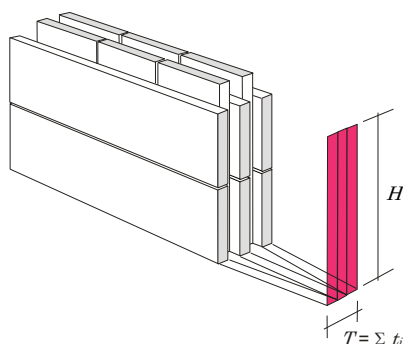
K Verschiebungsmodul nach EN 1995-1-1 (*nicht relevant für Massivholzplatte*)

G_{9090} Schubmodul normal zur Faserrichtung der Bretter, Rollschubmodul; $G_{9090} = 50 \text{ MPa}$

b Breite des Bauteils aus Brettsperrholz

RadiusHolz	Anhang 3
Bemessungsüberlegungen für Brettsperrholz	der Europäischen Technischen Bewertung ETA-16/0055 vom 16.10.2020

Scheibenbeanspruchung der Massivholzplatte



Mit

$$H \leq 400 \text{ mm}$$

t_i Dicke der Bretterlagen in Richtung der mechanischen Einwirkungen

–
 t_i Dicke der Bretterlagen normal zur Richtung der mechanischen Einwirkungen

V Querkraft

Unter den Voraussetzungen der technischen Stabtheorie dürfen folgende Gleichungen verwendet werden.

Trägheitsmoment

$$I_{net} = \frac{T \cdot H^3}{12}$$

Widerstandsmoment

$$W_{net} = \frac{T \cdot H^2}{6}$$

Schubspannungen

$$\tau_{v,d} = \text{Maximum} \begin{cases} \frac{3}{2} \cdot \frac{V_d}{A_{x,net}} \\ \frac{3}{2} \cdot \frac{V_d}{A_{z,net}} \end{cases}$$

$$A_{x,net} = H \cdot \sum_i \bar{t}_i$$

$$A_{z,net} = H \cdot \sum_i t_i$$

RadiusHolz

Anhang 3

Bemessungsüberlegungen für Brettsperrholz

der Europäischen Technischen Bewertung
 ETA-16/0055 vom 16.10.2020

EAD 130005-00-0304, Europäisches Bewertungsdokument für "Massive plattenförmige Holzbauelemente für tragende Bauteile in Bauwerken"

EN 301 (11.2017), Klebstoffe für tragende Holzbauteile – Phenoplaste und Aminoplaste – Klassifizierung und Leistungsanforderungen

EN 338 (10.2009), Bauholz für tragende Zwecke – Festigkeitsklassen

EN 1995-1-1 (11.2004), +AC (06.2006), +A1 (06.2008), +A2 (05.2014), Eurocode 5 – Bemessung und Konstruktion von Holzbauwerken – Teil 1-1: Allgemeines – Allgemeine Regeln und Regeln für den Hochbau

EN 1995-1-2 (11.2004), +AC (06.2006), +AC (03.2009), Eurocode 5 – Bemessung und Konstruktion von Holzbauten – Teil 1-2: Allgemeine Regeln – Tragwerksbemessung für den Brandfall

EN 13183-2 (04.2002), Feuchtegehalt eines Stückes Schnittholz – Teil 2: Schätzung durch elektrisches Widerstands-Messverfahren

EN 14080 (06.2013), Holzbauwerke – Brettschichtholz und Balkenschichtholz – Anforderungen

EN 15425 (01.2017), Klebstoffe – Einkomponenten-Klebstoffe auf Polyurethanbasis für tragende Holzbauteile – Klassifizierung und Leistungsanforderungen

EN ISO 10456 (12.2007), +AC (12.2009), Baustoffe und Bauprodukte – Wärme- und feuchtetechnische Eigenschaften – Tabellierte Bemessungswerte und Verfahren zur Bestimmung der wärmeschutztechnischen Nenn- und Bemessungswerte

RadiusHolz	Anhang 4 der Europäischen Technischen Bewertung ETA-16/0055 vom 16.10.2020
Bezugsdokumente	