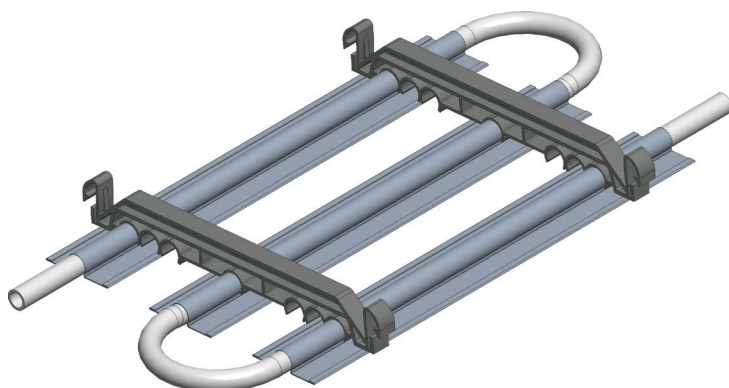




## KCG3AAE CLIMATEFIX-ALOX Deckenkühl-Heizregister



Symbolgrafik

### Produktbeschreibung:

Abgehängte Deckenkühl- und Heizmäander zur Montage auf bauseitig vorgerichtete Unterkonstruktionen (Rasterabstand 33,3cm). Bestehend aus mäanderförmig gebogenen CLIMATEFIX-ALOX Modulrohren, sauerstoffdicht in Anlehnung an ÖNORM EN ISO 21003, die in 3 Stk. Wärmeleitprofilen aus Aluminium eingepresst sind. Die Leistungsübertragung auf die bauseitige Beplankung mit Gips-Klimaplatten wird mit den speziellen Druckhalteelementen der Deckenkühl- und Heizmäander sichergestellt.

Modulbreite für eine bauseitige Unterkonstruktion von 33,3cm geeignet

Modullänge: in 250mm-Schritten von 500 bis 3000mm lieferbar

Rohrleitungslänge: ca. 11m/m<sup>2</sup>

Wärmeleitbleche: 3 Stk./Element

Einsatzbereich - Rohr: 50°C - t<sub>max</sub> 60°C/6 bar

Einsatzbereich - Modul: t<sub>max</sub> 48°C

Angegeben ist: Rohrteilung / Länge in mm

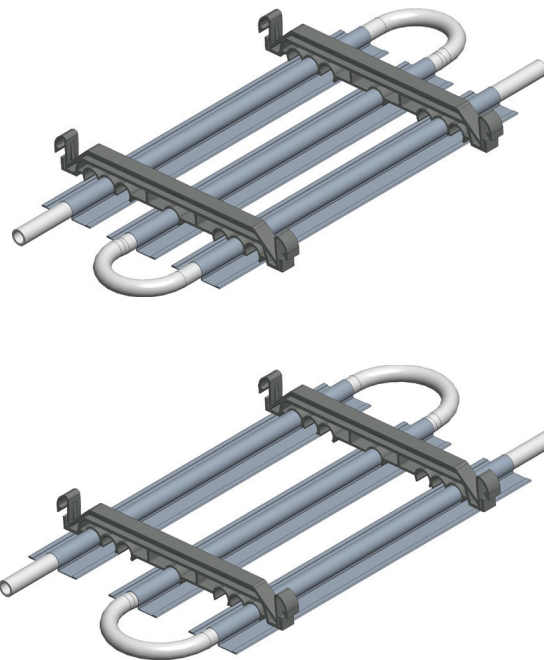
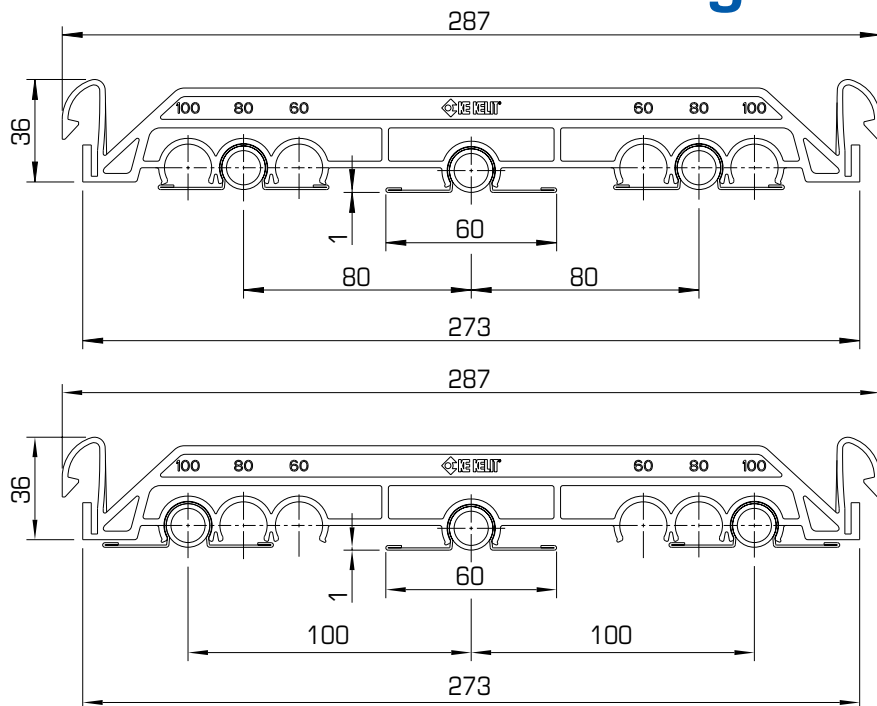
Module werden projektbezogen gefertigt - KEINE Rücknahme möglich!

ACHTUNG ausschließlich mit KELOX PROTEC d16 kompatibel!





## KCG3AAE CLIMATEFIX-ALOX Deckenkühl-Heizregister



### Produkteigenschaften:

Art.-Nr.	Bezeichnung	Gewicht	VPE1	Mengeneinheit
6357308050	80/500	0,46 KGM	1	STK
6357308075	80/750	0,62 KGM	1	STK
6357308100	80/1000	0,83 KGM	1	STK
6357308125	80/1250	0,99 KGM	1	STK
6357308150	80/1500	1,16 KGM	1	STK
6357308175	80/1750	1,37 KGM	1	STK
6357308200	80/2000	1,53 KGM	1	STK
6357308225	80/2250	1,70 KGM	1	STK
6357308250	80/2500	1,86 KGM	1	STK
6357308275	80/2750	2,08 KGM	1	STK
6357308300	80/3000	2,24 KGM	1	STK
6357310050	100/500	0,46 KGM	1	STK
6357310075	100/750	0,62 KGM	1	STK
6357310100	100/1000	0,83 KGM	1	STK
6357310125	100/1250	1,00 KGM	1	STK
6357310150	100/1500	1,16 KGM	1	STK
6357310175	100/1750	1,37 KGM	1	STK
6357310200	100/2000	1,54 KGM	1	STK
6357310225	100/2250	1,70 KGM	1	STK
6357310250	100/2500	1,87 KGM	1	STK
6357310275	100/2750	2,08 KGM	1	STK
6357310300	100/3000	2,24 KGM	1	STK





## KCG3AAE CLIMATEFIX-ALOX Deckenkühl-Heizregister

Ausführung für abgehängte Gipsdecken mit Verschiedenen Abhängern:

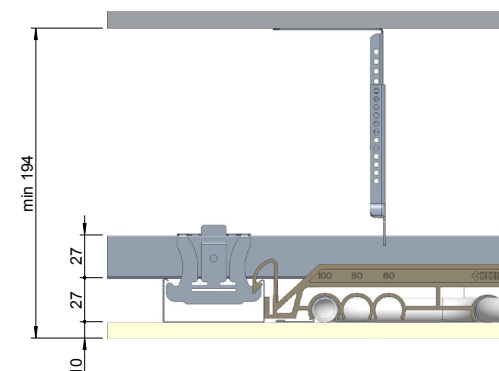
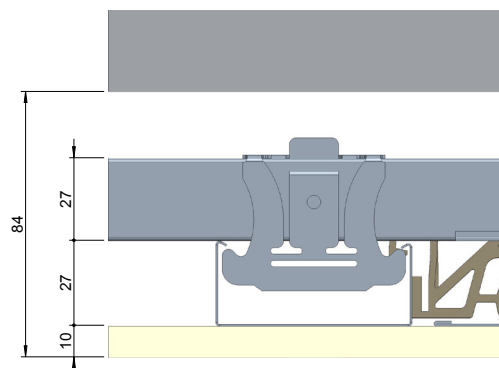
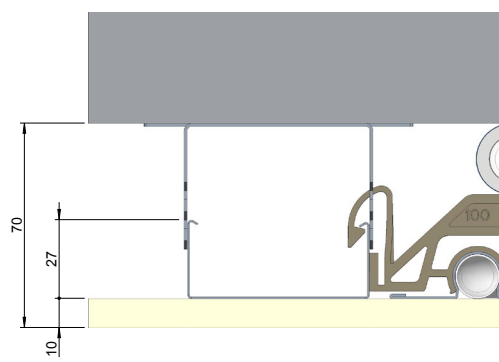
Das System CLIMATEFIX KCG3 Deckenheiz- und Kühlmodul ist für den Einbau in abgehängten Deckenkonstruktionen konzipiert. Die Konstruktion kann mit dem Nonius- sowie mit dem Direktabhängiger, von der Rohdecke abgehängt werden. Durch diese zwei unterschiedlichen Abhängiger, können verschiedene Abstände erreicht werden. Die kleinstmögliche Abhängehöhe beträgt 70mm.

**Hinweis: Bei einer Abhängehöhe von 70mm die Durchhängung der Decke berücksichtigen, damit eine waagerechte Ebene vom Deckenbauer hergestellt werden kann.**

Direktabhängiger - Sanierungsfall		mm
1	Höhe der Abhängung mit Direktabhängiger	33
2	Höhe Unterkonstruktion Tragprofil CD und Montageprofil CD	27
3	Dicke der Beplankung 10mm Gipsplatte	10
4	Summe	=70

Direktabhängiger - Grob- und Feinrost		mm
1	Höhe der Abhängung mit Direktabhängiger	47
2	Höhe Unterkonstruktion Tragprofil CD und Montageprofil CD	27
3	Dicke der Beplankung 10mm Gipsplatte	10
4	Summe	=84

Nonius - Abhängiger		mm
1	Höhe der Abhängung mit Noniusabhängiger	130
2	Höhe Unterkonstruktion Tragprofil CD und Montageprofil CD	54
3	Dicke der Beplankung 10mm Gipsplatte	10
4	Summe	=194



### Montage:

1. Installieren Sie die Versorgungsleitung unterhalb der Rohrdecke bevor der Deckenbauer mit der Deckenkonstruktion beginnt. Wir empfehlen Ihnen aus energetischen Gründen die Anbindungsleitungen zu Isolieren.
2. Nachdem die Deckenkonstruktion fertig gestellt wurde, können Sie die KCG3- Elemente in die C-Profile (Abstand der C-Profile 333mm) einhaken.

